

# ニチコン家庭用蓄電システムオプション一覧

2021年10月7日現在 Ver.5.3

代表型番 品名	ESS-T1系 ESS-T2系	ESS-H2L1	ESS-U4M1 ESS-U4X1	ESS-U3S1 ESS-U3S1J	ESS-U2M1 ESS-U2L2 ESS-U2X1
<b>別売品</b>					
リモコンケーブル	ESS-R22(20m) ESS-R24(40m)				
CTケーブル	ESS-C22(20m) ESS-C23(30m) ESS-C24(40m)	AC CTケーブルのみ ※CTは製品に付属		ESS-C12(20m) ESS-C13(30m) ESS-C14(40m)	AC CTケーブルと PV CTケーブルのセット ※CTは製品に付属
蓄電池通信ケーブル	ESS-C42(20m) ESS-C43(30m)	—	—	—	—
V2H通信ケーブル	ESS-C52(20m) ESS-C54(40m)	—	—	—	—

<b>オプション (設置状況によって選択)</b>					
オプション分電盤 詳細P.2~4	(注3) ・CH-W3153-1-C1-R ・CH-W3153-2-R ・M70540-R 【重要負荷対応型】 ・DH-W7685-1-C1-R※ 【全負荷対応型】 ※ESS-T1用:ESS-B5と組み合わせて使用	(注3) ・BH-T0077-1-C1-R 【重要負荷対応型】 ・CH-S1757-1-C1-R ・CH-S1757-2-R 【全負荷60A対応型】 ・EH-K5632-1-R 【全負荷75A対応型】	・EH-F1333-1-R※ 【全負荷/重要負荷対応型】 ※必須オプション	・G3-A-R 【重要負荷対応型】	(注3) ・CH-H5178-1-C1-R ・CH-H5178-2-R ・G51436-R 【重要負荷対応型】
ExtPV_CTケーブル	ESS-C32(20m) ESS-C33(30m) ESS-C34(40m)	※外部PV電力監視用CT (ESS-CT16)を含む	—	—	—
簡易基礎 (東洋ベース社製)	V2H用 EN600(耐震クラスA相当) E600(耐震クラスB相当)	(注1) HE500-SPNまたは HE500-SPN2 (耐震クラスB相当)  水害対策品 HE500-SPNT (地上高さ51cm) (耐震クラスB相当)	(注1) HE500-SPNまたは HE500-SPN2 (耐震クラスB相当)  水害対策品 HE500-SPNT (地上高さ51cm) (耐震クラスB相当)	(注2) NC400 (耐震クラスB相当)  NC400J (耐震クラスB相当) *J付きがJモデル	(注1) HE500-SPNまたは HE500-SPN2 (耐震クラスB相当)  水害対策品 HE500-SPNT (地上高さ51cm) (耐震クラスB相当)
日除け板	ESS-H3	ESS-H2	ESS-H2	ESS-H7 ESS-H7J *J付きがJモデル	ESS-H2
その他	ESS-H4:PCS汎用取り付けボード ESS-H5:蓄電池増設ラック ESS-B5:昇圧トランス	—	—	—	—
内径の大きなCT ※線材が付属のCTに 収まらない時に使用	ESS-CT20(内径24φ品)	付属品の内径は16φです。付属品、オプション品の両製品とも15kWまでの系統電力に接続可能です。 太陽光パネルはハイブリッドやトライブリッド蓄電池の内部接続容量と合わせて14kWまで接続出来ます。			

(注1) 東洋ベース社から直接ご購入ください。「HE500-SPに当社製品を固定するナットを追加した製品、取付け用のボルト+ワッシャ+ナット4個のセット」となります。

HE500-SPNTは、「HE500-SPの地中アンカーを深く設定しており、嵩上げブロックを左右各3個と取付け用のボルト+ワッシャ+ナットのセット」となります。

薄型タイプHE500-SPは、東洋ベース社のホームページでご確認ください。(東洋ベース株式会社製エコベースHEシリーズ)

(注2) 東洋ベース社から直接ご購入ください。タイガーベースL400-100を2本、取付け用のボルト+ワッシャ+ナット4個のセット」となります。

L400-100は東洋ベース社のホームページでご確認ください。(東洋ベース株式会社製タイガーベースシリーズ)

(注3) オプション分電盤「CH-S1757-1-C1-R」「CH-H5178-1-C1-R」「CH-W3153-1-C1-R」は在庫限りとなり、以降「CH-S1757-2-R」「CH-H5178-2-R」「CH-W3153-2-R」に切り替わります。

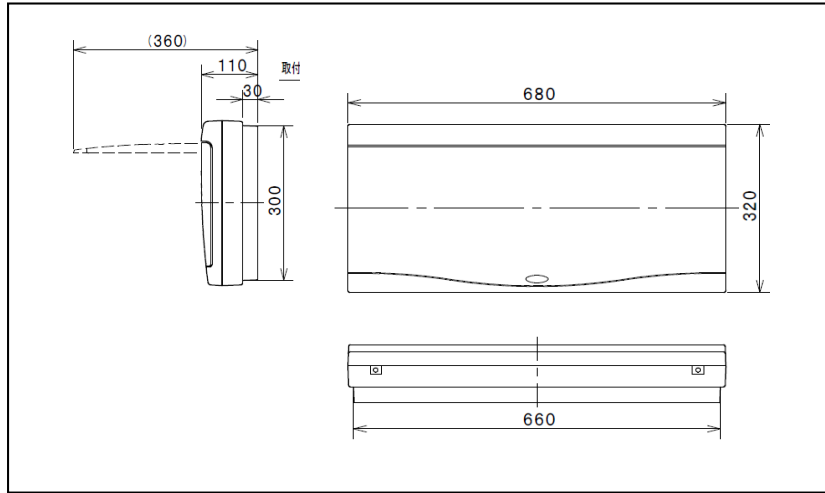
オプション分電盤内 構成一覧

※仕様は予告なく変更することがございます。

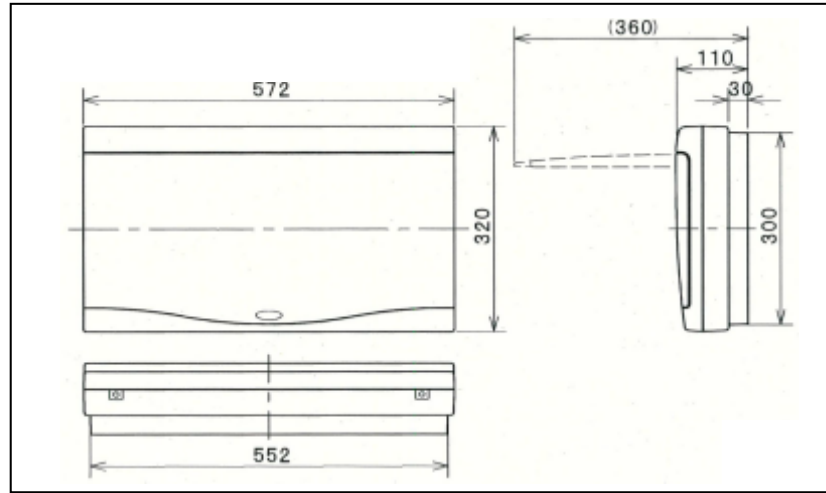
対応する蓄電システムの型番		ESS-T1系 ESS-T2系			ESS-T1系 (昇圧トランスESS-B5 と組み合わせ)	ESS-H2L1				ESS-U4M1 ESS-U4X1	ESS-U3S1 ESS-U3S1J	ESS-U2M1 ESS-U2L2 ESS-U2X1			
メーカー		河村電器産業	日東工業	日東工業	日東工業	日東工業	日東工業	日東工業	日東工業	日東工業	河村電器産業	河村電器産業	日東工業	日東工業	
メーカー型番		M70540-R	CH-W3153-1-C1-R	CH-W3153-2-R	DH-W7685-1-C1-R	BH-T0077-1-C1-R	CH-S1757-1-C1-R	CH-S1757-2-R	EH-K5632-1-R	EH-F1333-1-R	G3-A-R	G51436-R	CH-H5178-1-C1-R	CH-H5178-2-R	
タイプ		重要負荷対応型	重要負荷対応型	重要負荷対応型	自動切替開閉器盤 (全負荷対応型)	重要負荷対応型	全負荷対応型	全負荷60A対応型	全負荷75A対応型	自動切替開閉器盤 全負荷対応型 重要負荷対応型	重要負荷対応型	重要負荷対応型	重要負荷対応型	重要負荷対応型	
蓄電システム用 ブレーカ	電気方式	単相3線 100V/200V	単相3線 100V/200V	単相3線 100V/200V	単相3線 100V/200V	単相3線 100V/200V	単相3線 100V/200V	単相3線 100V/200V	単相3線 100V/200V	単相3線 100V/200V	単相3線 100V/200V	単相3線 100V/200V	単相3線 100V/200V	単相3線 100V/200V	
	型番	ZLG 63-50-30S	GE53WC 3P 50A F30	GE53WC 3P 50A F30	GX53 3P 40A F30	GE53WC 3P 50A F30	GX53 3P 40A F30	GX53 3P 40A F30	GX53 3P 40A F30	GX53 3P 20A F30	ZLG63-30-30S	ZLG 63-40-30S	GE53WC 3P 40A F30	GE53WC 3P 40A F30	
	AF(アンペアフレーム)	60A	50A	50A	50A	50A	50A	50A	50A	50A	60A	60A	50A	50A	
	AT(定格電流)	50A	50A	50A	40A	50A	40A	40A	40A	20A	30A	40A	40A	40A	
メンテナンス用 (自立運転用) ブレーカ	電気方式	/	/	/	単相3線 100V/200V	/	単相3線 100V/200V	単相3線 100V/200V	単相3線 100V/200V	単相3線 100V/200V	/	/	/	/	/
	型番				NX53 3P 15A		NX53 3P 40A	NX53 3P 40A	NX53 3P 40A	NX53 3P 30A					
	AF(アンペアフレーム)				50A		50A	50A	50A						
	定格電流				15A		40A	40A	30A						
電流制限用 (連系運転用) ブレーカ	電気方式	/	/	/	単相3線 100V/200V	/	単相3線 100V/200V	単相3線 100V/200V	単相3線 100V/200V	単相3線 100V/200V	/	/	/	/	/
	型番				NE63C 3P 60A		NE63C 3P 60A	NE103C 3P 75A	NE103CA 3P 75A						
	AF(アンペアフレーム)				60A		60A	100A	100A						
	AT(定格電流)				60A		60A	75A	75A						
非常時兼用 コンセント ブレーカ	電気方式	単相2線 100V	単相2線 100V	単相2線 100V	/	単相3線 100V/200V	/	/	/	/	単相2線 100V	単相2線 100V	単相2線 100V	単相2線 100V	
	型番	ZL 62-30-30	GX52A 2P 30A F30	PG52WA L1 2P 30A F30		GK53WN 3P 30A F30					ZL 62-20-30	GX52A 2P 20A F30	PG52WA 2P 20A F30		
	AF(アンペアフレーム)	60A	50A	50A		50A					30A	60A	50A	50A	
	AT(定格電流)	30A	30A	30A		30A					20A	20A	20A	20A	
非常時兼用 コンセント 分岐ブレーカ	電気方式	単相2線 100V	単相2線 100V	単相2線 100V	/	①単相2線100V ②単相2線200V	/	/	/	/	単相2線 100V	単相2線 100V	単相2線 100V	単相2線 100V	
	回路数	4回路	4回路	4回路		①5回路 ②1回路					2回路	2回路	2回路	2回路	
	型番	NCS 2P2E20S	PN31TA 2P 20A	PN31TA 2P 20A L1		①PN31TA 2P 20A ②PN32TA 2P 30A					NAS 2P1E20-1	NCS 2P2E20S	PN31TA 2P 20A	PN31TA 2P 20A	
	AT(定格電流)	20A	20A	20A		①20A ②30A					20A	20A	20A	20A	
切替スイッチ	電気方式	単相2線 100V	単相2線 100V	単相2線 100V	単相3線 100V/200V	単相3線 100V/200V	単相3線 100V/200V	単相3線 100V/200V	単相3線 100V/200V	単相3線 100V/200V	単相2線 100V	単相2線 100V	単相2線 100V	単相2線 100V	
	切替方式	手動	手動	手動	自動	手動	自動	自動	自動	自動	手動	手動	手動	手動	
	型番	KSS-62	DS32 2P 30A	DS32 2P 30A	DS63M 3P 60A 100V	DS63 3P 60A	DS63M 3P 60A 100V	DS63M 3P 60A 100V	DS73M 3P 75A 100V	DS73M	KSS-62	DS32 2P 30A	DS32 2P 30A	DS32 2P 30A	
	AT(定格電流)	60A	30A	30A	60A	60A	60A	60A	75A	75A	20A	60A	30A	30A	

オプション分電盤 寸法

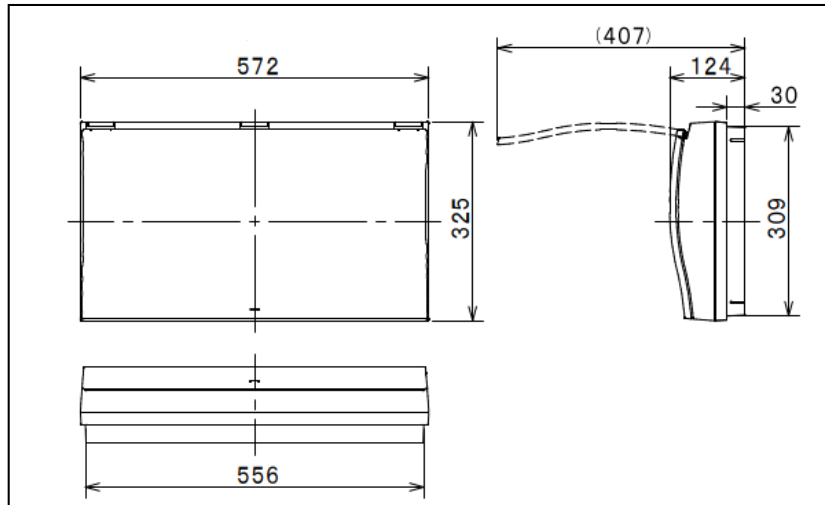
ESS-H2L1 重要負荷用 : BH-T0077-1-C1-R



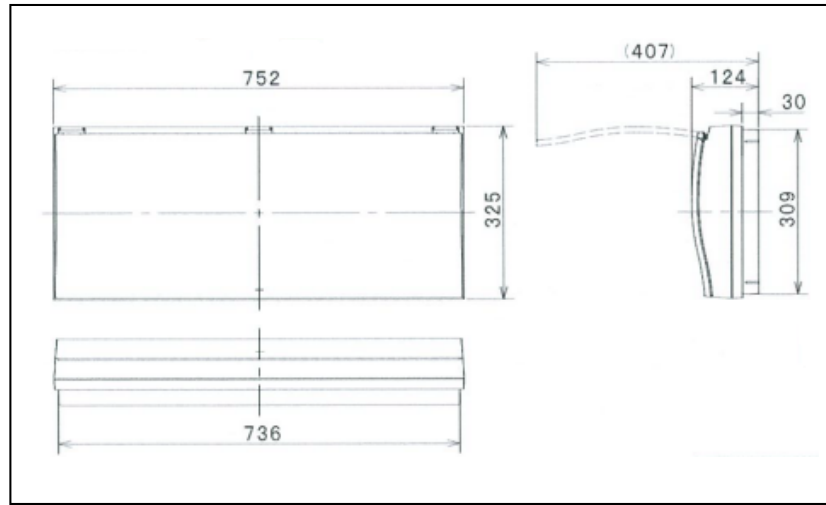
ESS-H2L1 全負荷用 (60A対応): CH-1757-1-C1-R



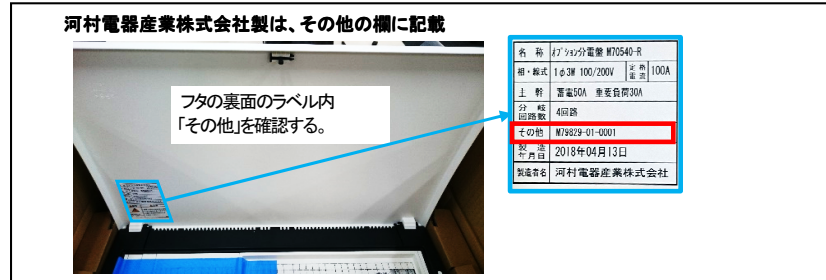
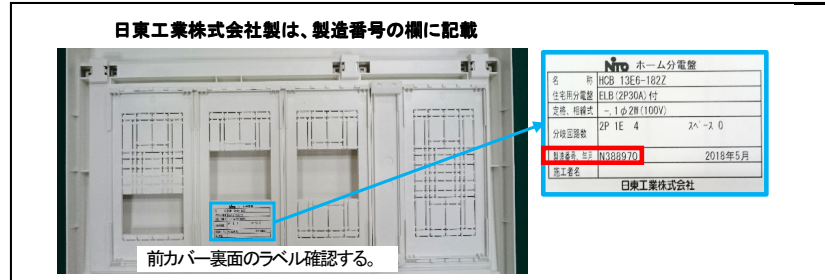
ESS-H2L1 全負荷用 (60A対応) : CH-S1757-2-R



ESS-H2L1 全負荷用 (75A対応): EH-K5632-1-R



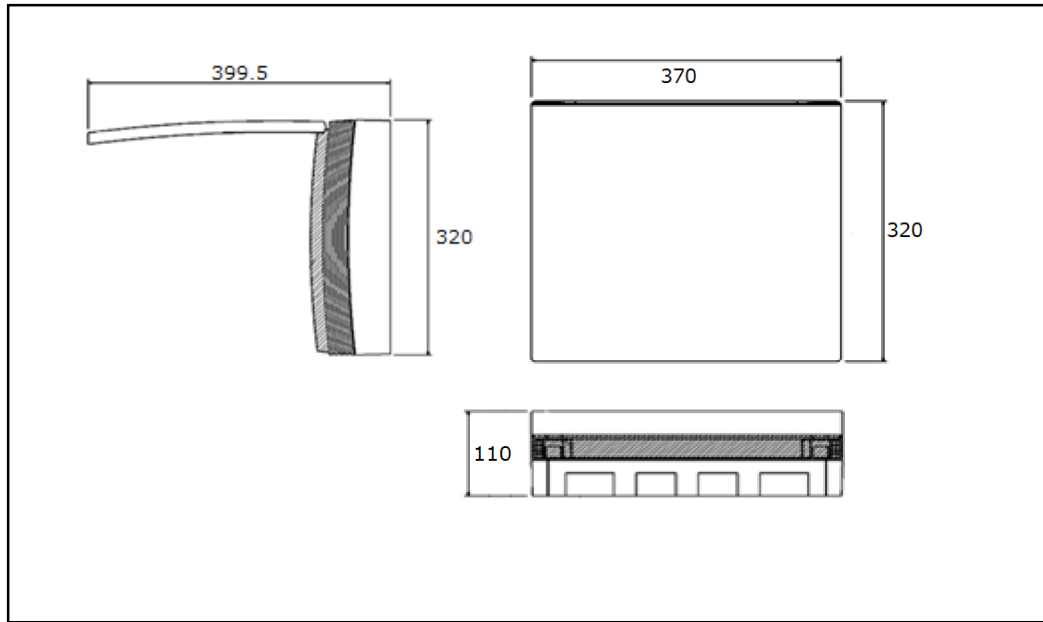
分電盤 製造番号記載シールの貼付け場所



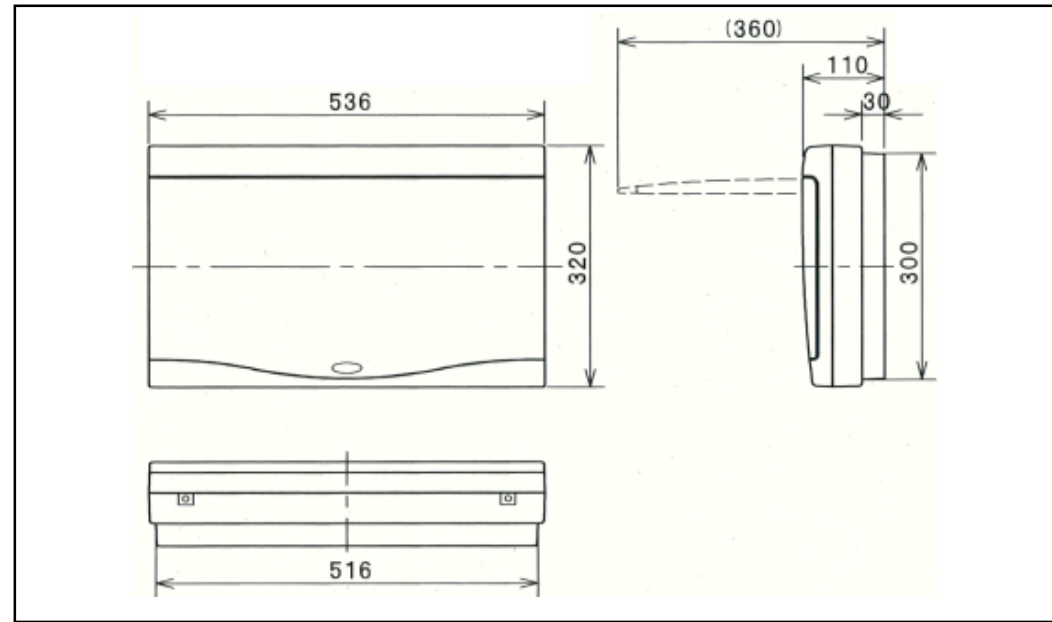
※仕様は予告なく変更することがございます。

## オプション分電盤 寸法

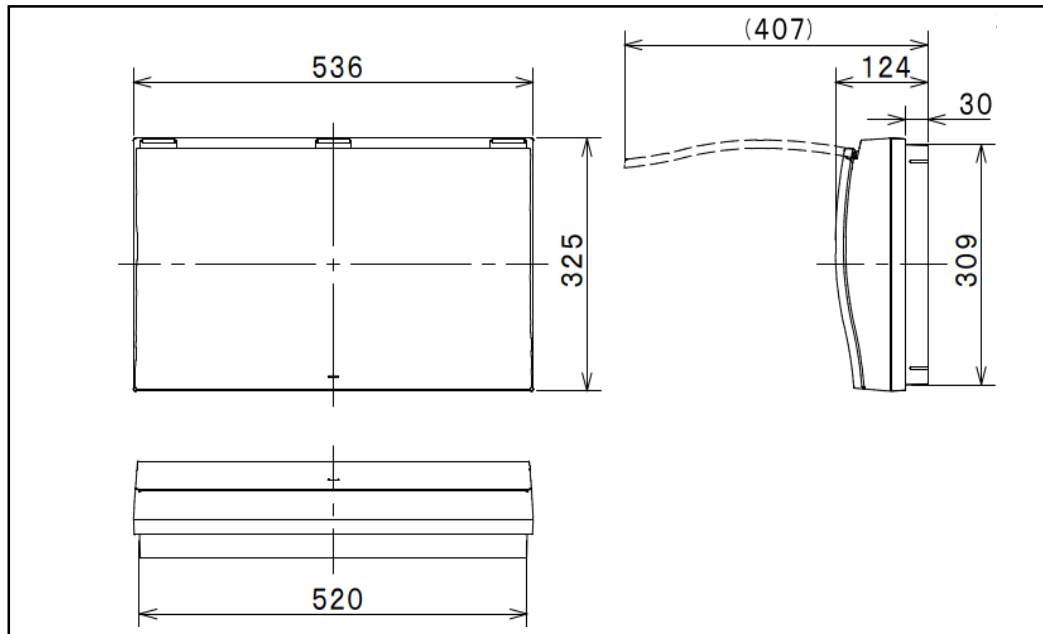
ESS-U3S1/ESS-U3S1J用 : G3-A-R



ESS-U2シリーズ : CH-H5178-1-C1-R



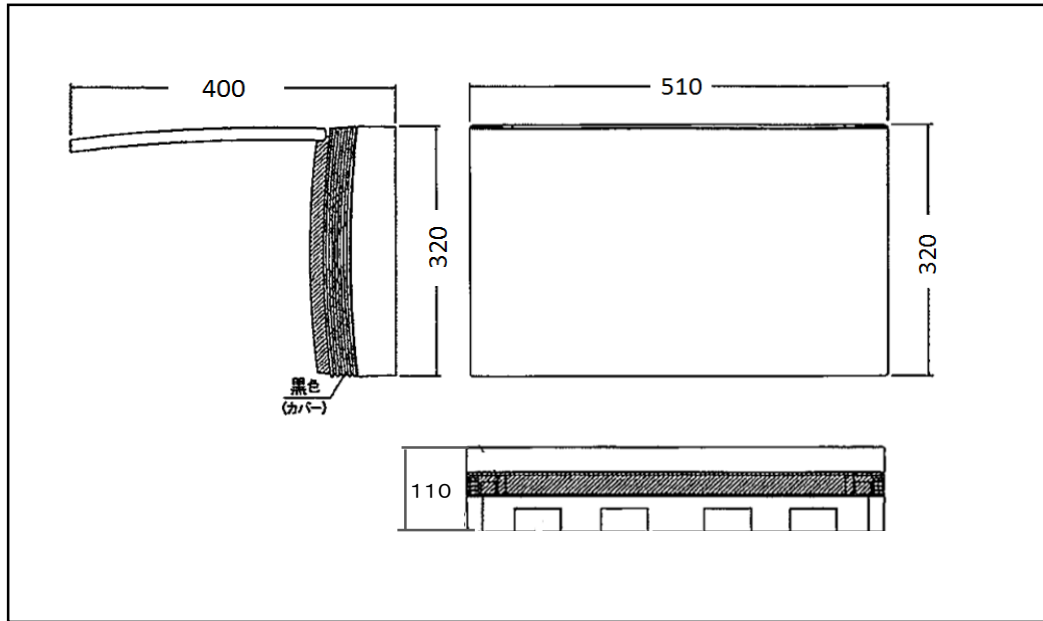
ESS-U2シリーズ : CH-H5178-2-R



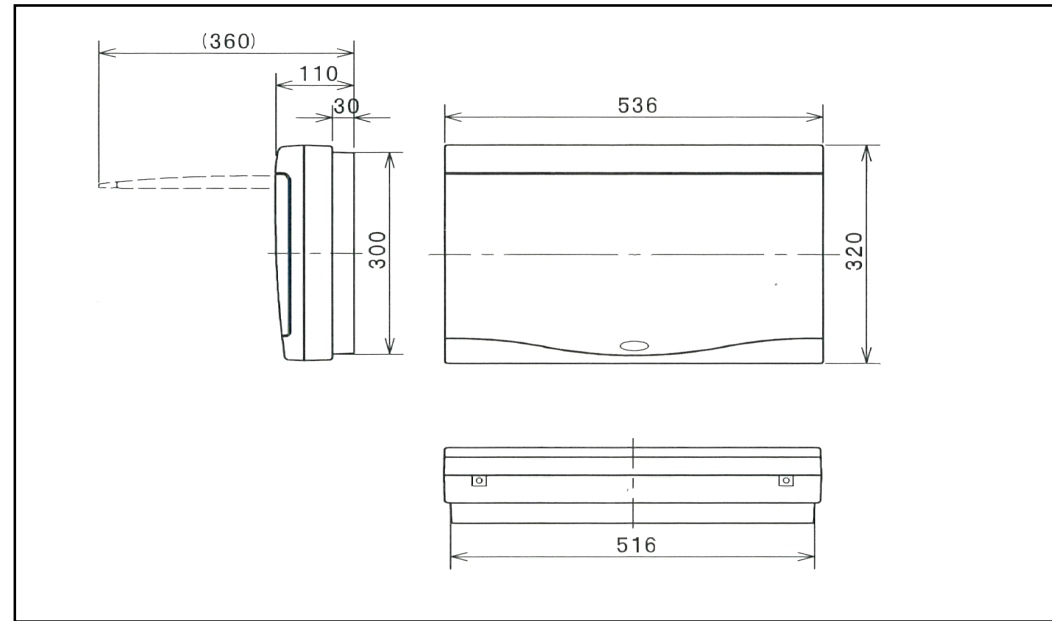
※仕様は予告なく変更することがございます。

## オプション分電盤 寸法

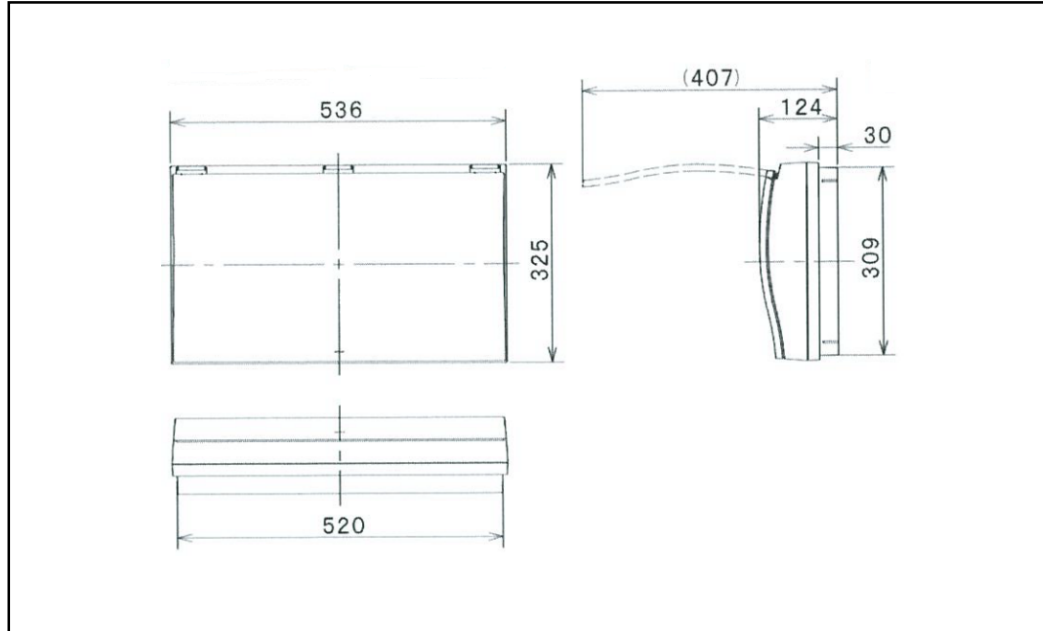
ESS-U2系、ESS-T1,T2系 : G51436-R、M70540-R



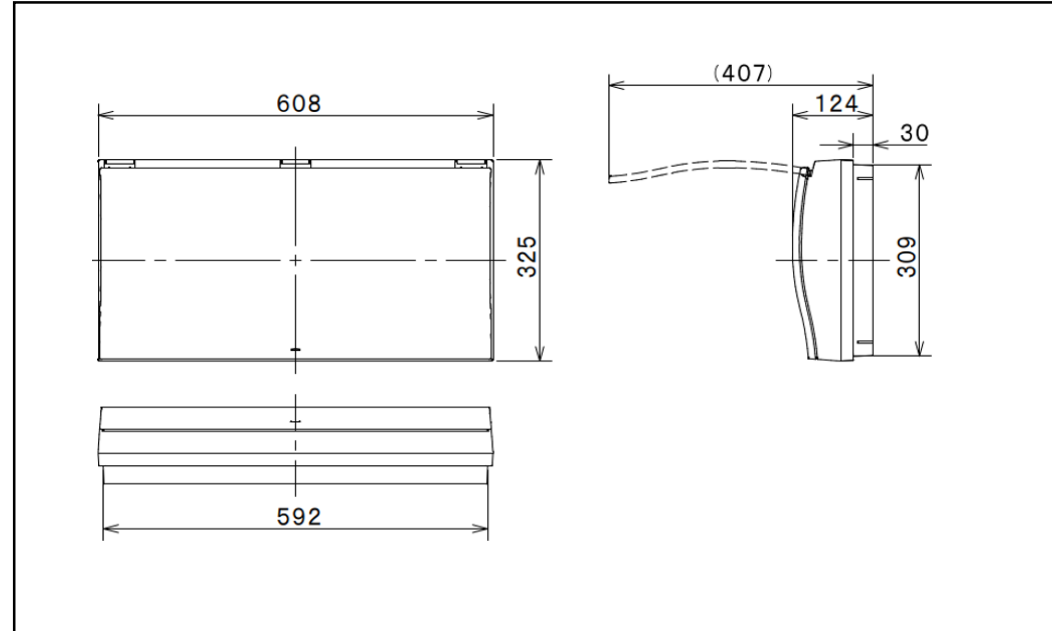
ESS-T1,T2系 : CH-W3153-1-C1-R



ESS-T1,T2系 : CH-W3153-2-R



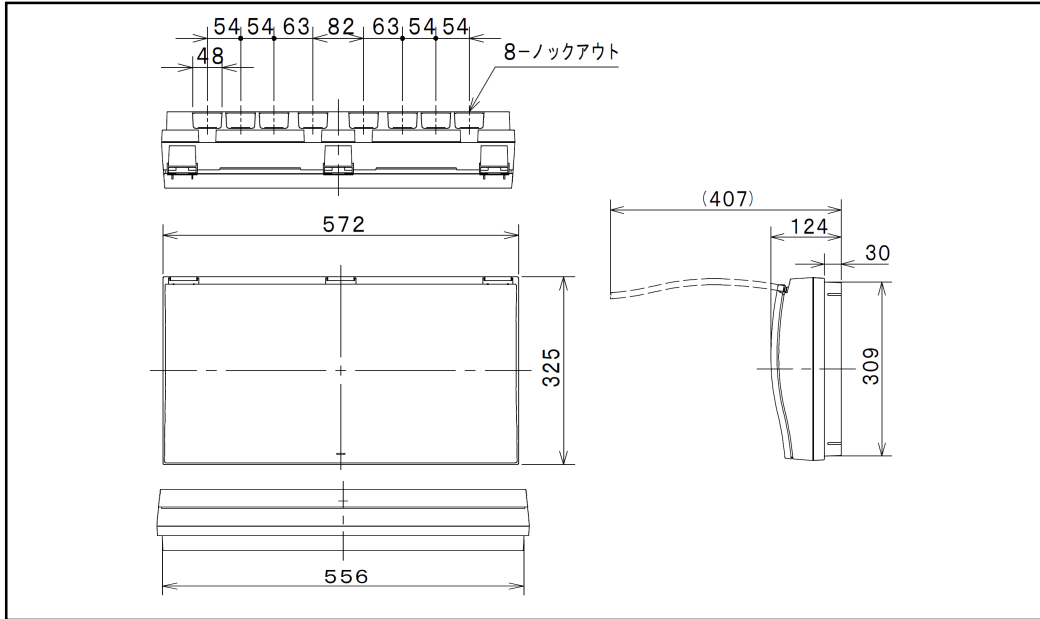
ESS-U4M1、ESS-U4X1 : EH-F1333-1-R



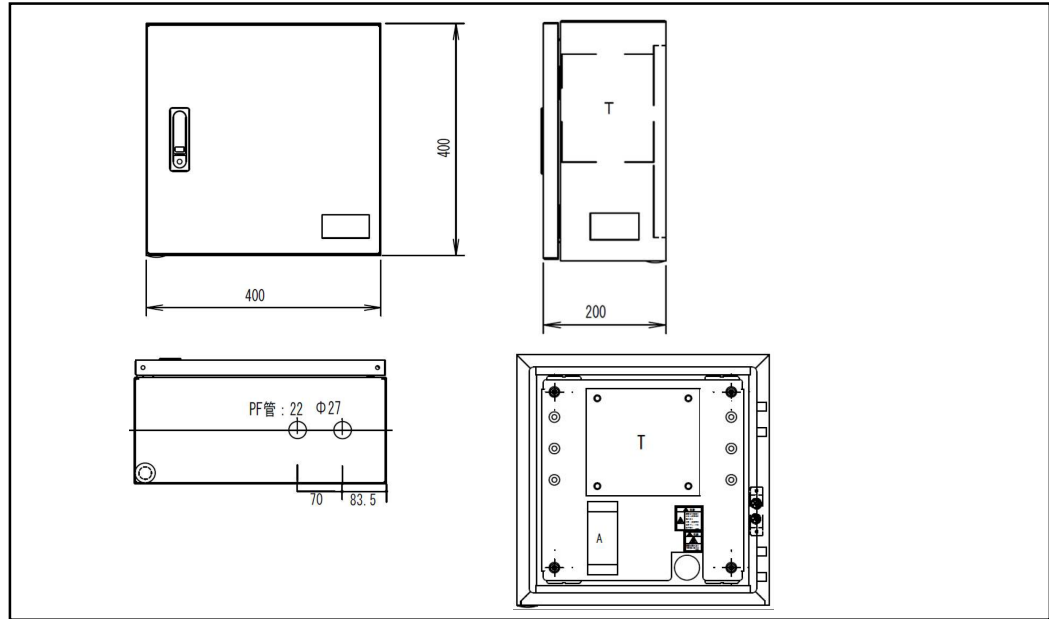
※仕様は予告なく変更することがございます。

## オプション分電盤、昇圧トランス 寸法

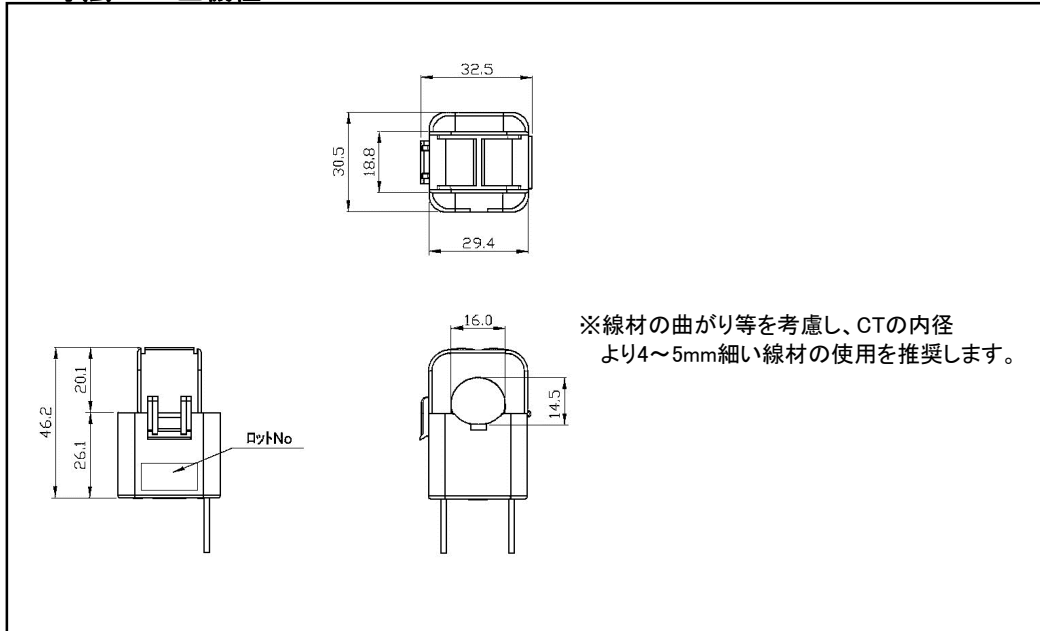
ESS-T1系 自動切替開閉器盤(全負荷対応分電盤):DH-W7685-1-C1-R



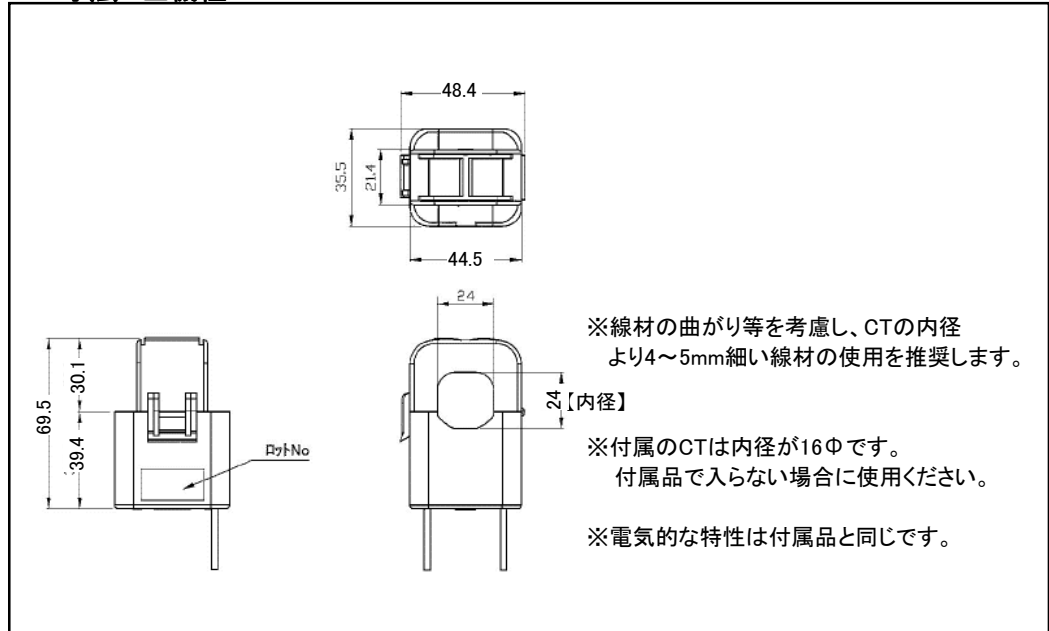
ESS-T1系 昇圧トランス:ESS-B5



CT寸法 全機種:ESS-CT16

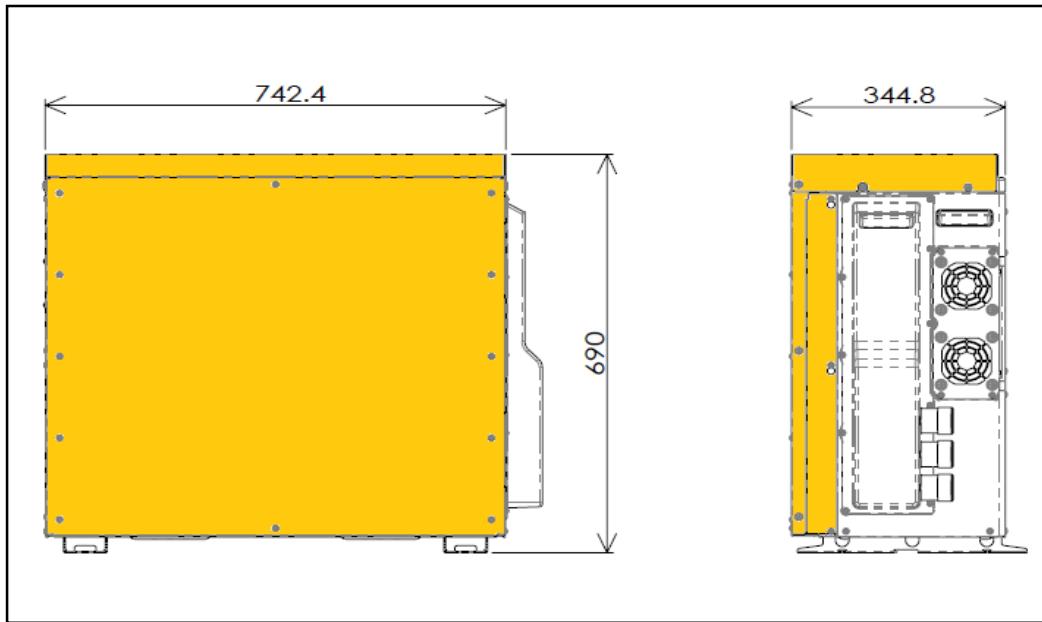


CT寸法 全機種:ESS-CT20

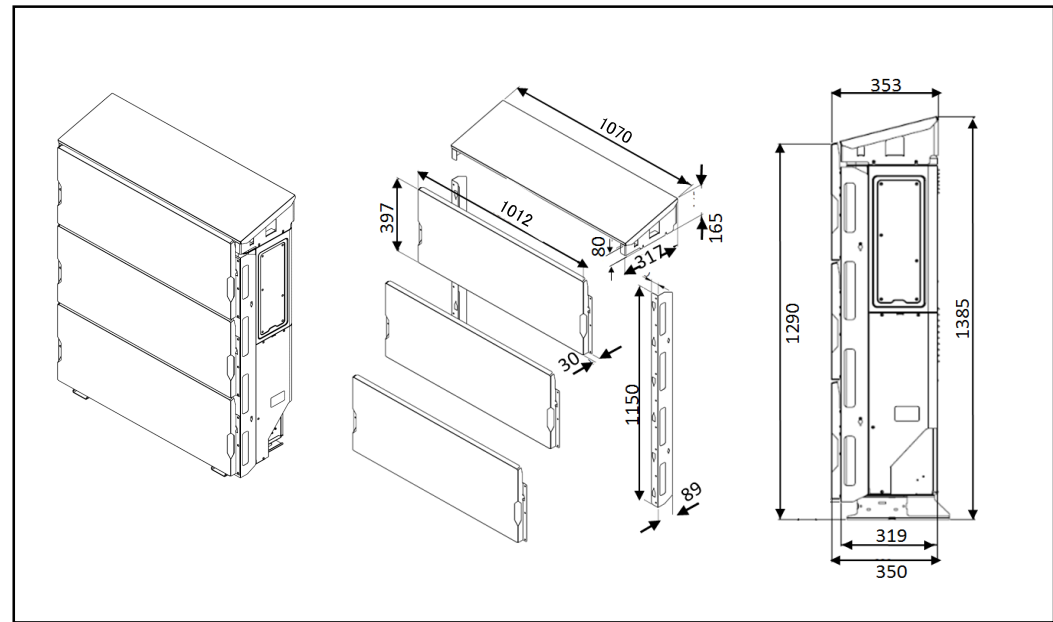


## 日除け板

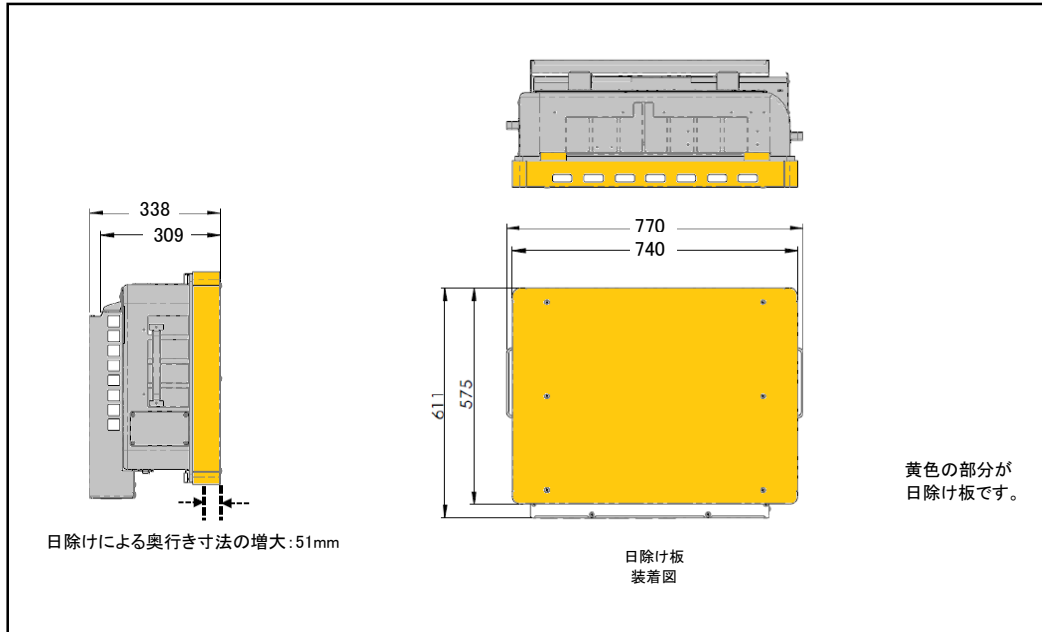
ESS-U3S1、ESS-U3S1J : ESS-H7、ESS-H7J



ESS-H2系、ESS-U2系、ESS-U4系 : ESS-H2

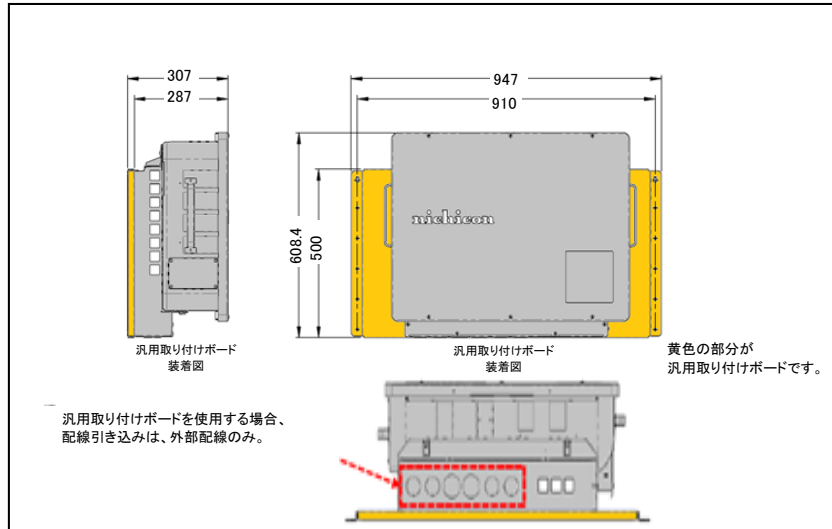


ESS-T1,T2系 : ESS-H3

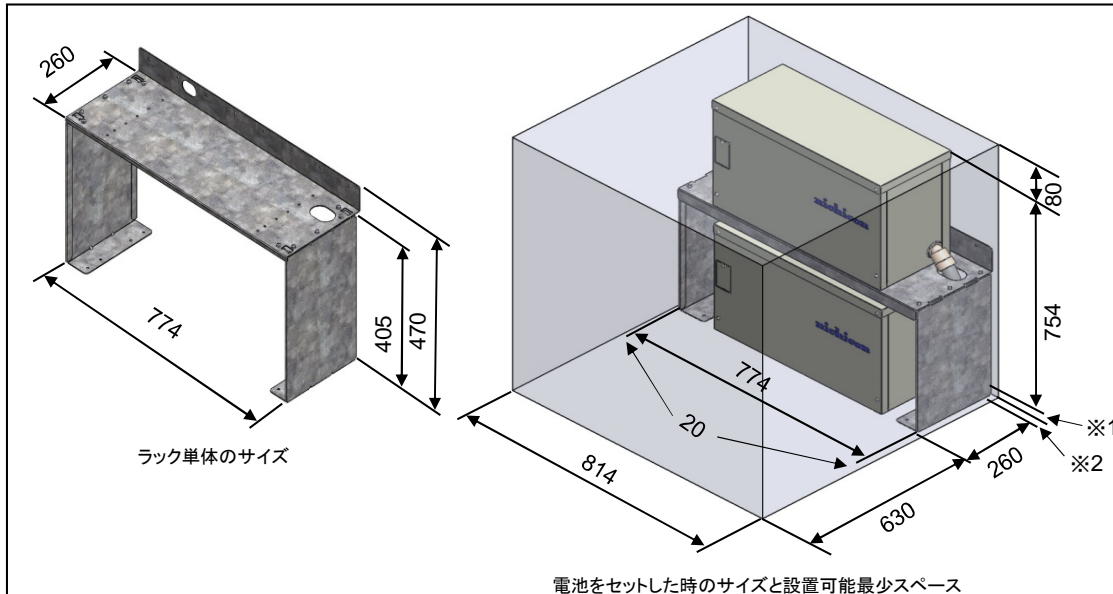


※仕様は予告なく変更することがございます。

パソコン取り付けボード ESS-T1,T2系 : ESS-H4



蓄電池増設ラック ESS-T1,T2系 : ESS-H5



※1 は床面の補強材の高さになります。

※2 は壁面との距離で幅木の高さによって変わります。

計算式: 壁面からの離隔距離 = 幅木高さ - 床面補強材の厚み - 30 + 壁面補強材の厚み

例: 幅木高さが100mm、床面補強材の厚み25mm、壁面補強材の厚み25mm

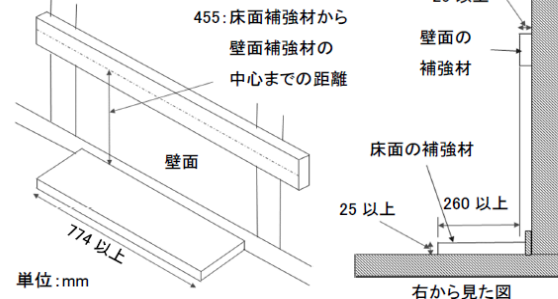
⇒幅木高さを100 - 25 = 75mmとして、壁面からの距離は70mm

事前に補強材の準備が必要です

必ず、壁面と床面に補強材を設置してください。

- ・壁面の補強材は、強固な柱等に締結してください。
- ・床面の補強材は、床下の根太3本をまたぎ、かつ蓄電池ユニットのベースプレートを取り付けた状態で、床に固定できるサイズとしてください。下図の横: 774mm、奥行き: 260mmは最小寸法となります。
- ・補強材は下記材料の強度以上のものを選んでください。

例: 素地パーティクルボード 18タイプ 24-10等 木ネジ引抜強度 500N以上



※仕様は予告なく変更することがございます。