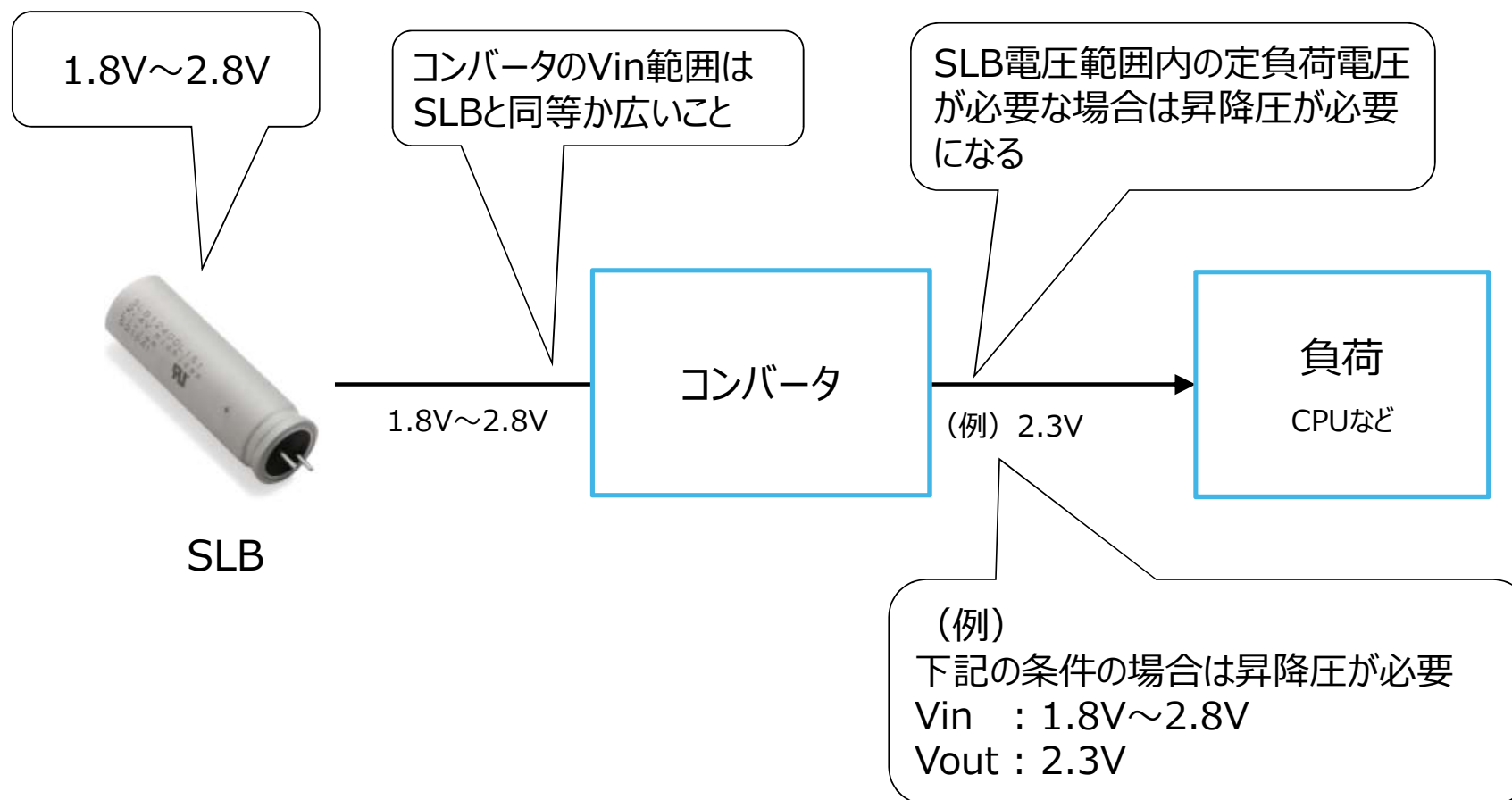


MAX77827 昇降圧コンバータ

[MAX77827 5.5V入力、1.8A/3.1Aスイッチバックブーストコンバータ、6 \$\mu\$ AのIQ | Maxim Integrated](#)

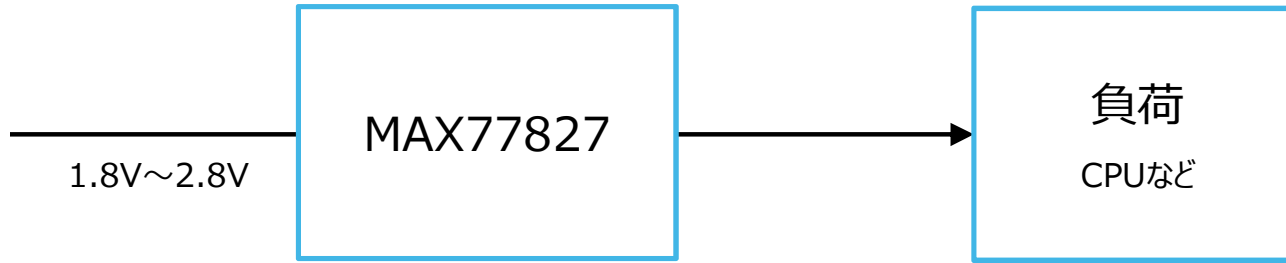
SLB用コンバータに必要な機能



MAX77827特長



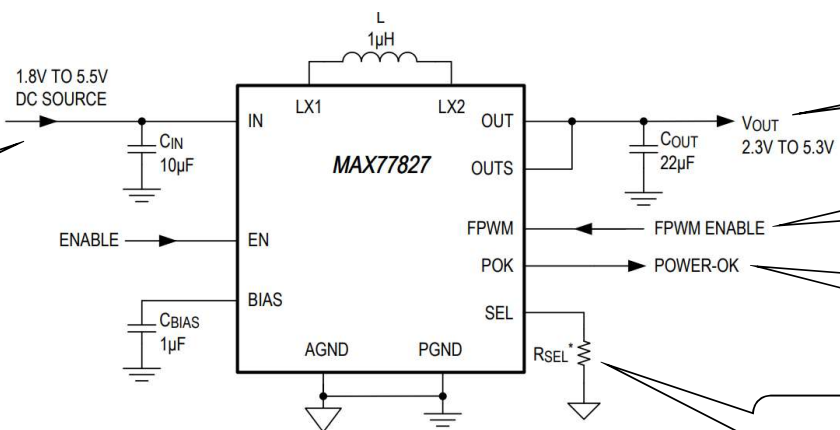
SLB



1.8V~5.5V

UVLO機能あり

⇒ P3



2.3V~5.3V

Highにつなげば FPWMモード

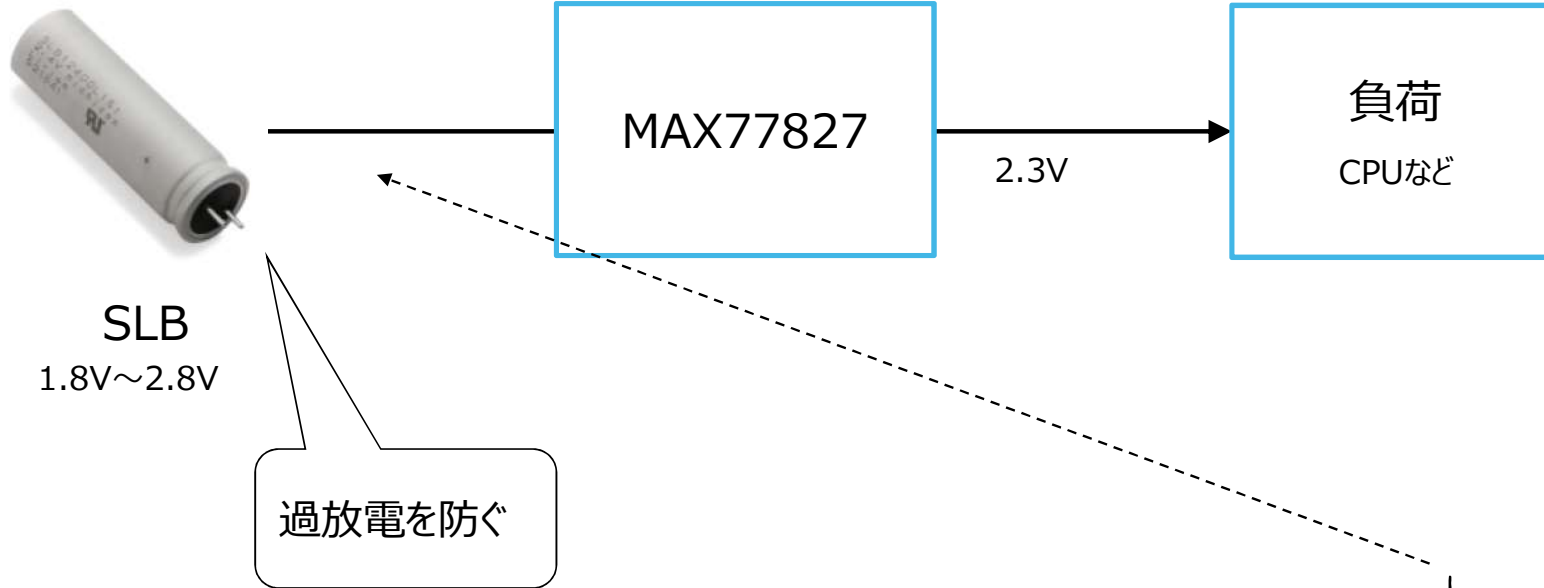
V_{out} < 90%(TYP)のときLow

抵抗1本でV_{out}を決定

⇒ P5

⇒ P4

UVLO機能



⇒ A,B,C,Dの違いはP7

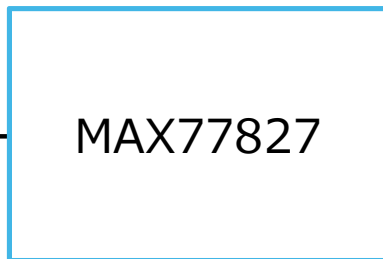
SYS Undervoltage-Lockout Threshold	V_{UVLO_R}	SYS rising, options B and C	2.4	2.5	2.6	V
		SYS rising, options A and D	1.70	1.75	1.80	
	V_{UVLO_F}	SYS falling, options B and C	1.9	2.05	2.2	
		SYS falling, options A and D	1.62	1.68	1.74	

※ SLBの電圧が V_{UVLO_F} を下回るとスイッチング停止 (V_{UVLO_R} を上回れば動作復帰)

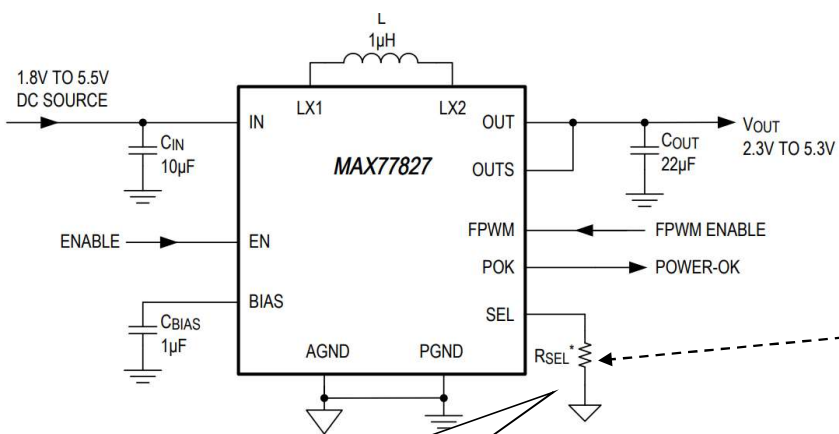
R_{SEL} 抵抗値でV_{out}電圧を決める



SLB



2.3V~5.3V



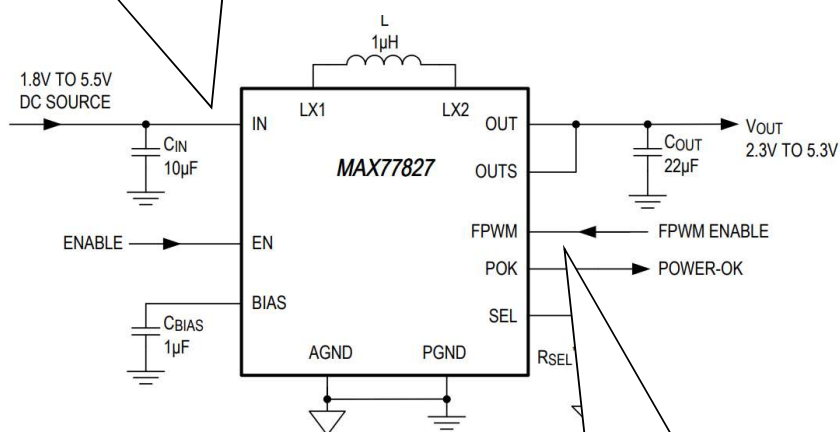
R _{SEL} (kΩ)	V _{OUT} (V)
909	2.3
768	2.4
634	2.5
536	2.6
452	2.7
383	2.8
324	2.8
267	2.85
191	2.9
133	3
113	3
95.3	3.1
80.6	3.15
66.5	3.15

R _{SEL} (kΩ)	V _{OUT} (V)
56.2	3.2
Open	3.3
Short to GND	3.3
47.5	3.4
40.2	3.45
34	3.5
28	3.6
23.7	3.7
20	3.75
16.9	3.8
14	3.9
11.8	4
10	4.1
8.45	4.2
7.15	4.4
5.9	4.5
4.99	5
226	5.2
162	5.3

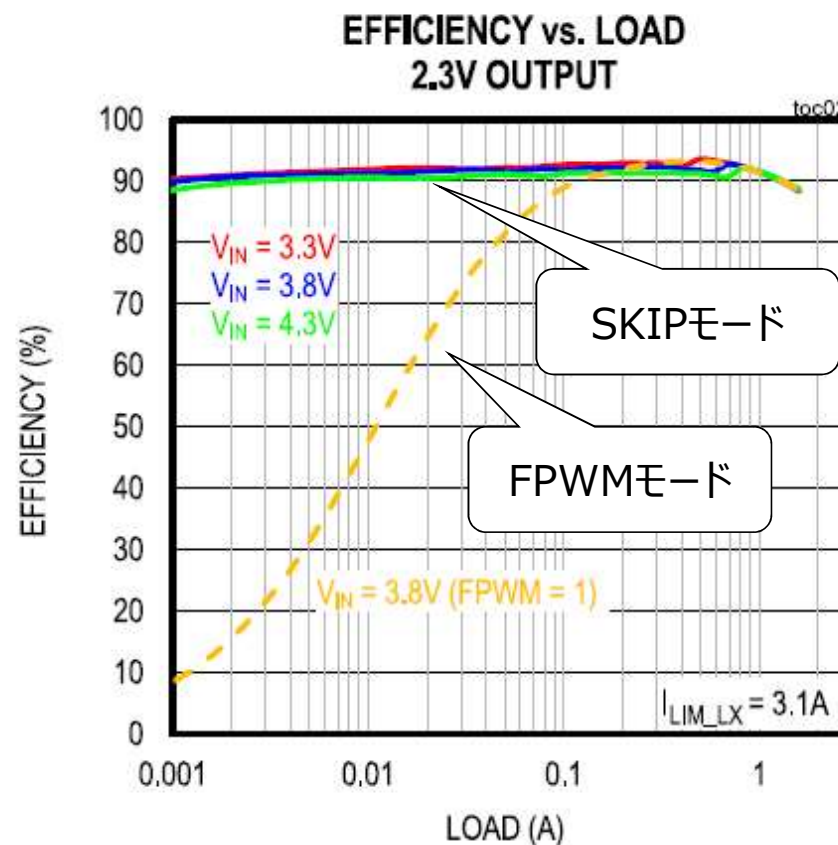
抵抗1本でV_{out}を決定

効率

SKIPモードでスイッチング休止中の自己消費電流 6 μ A



Highにつなげば 強制的に FPWMモードのみ

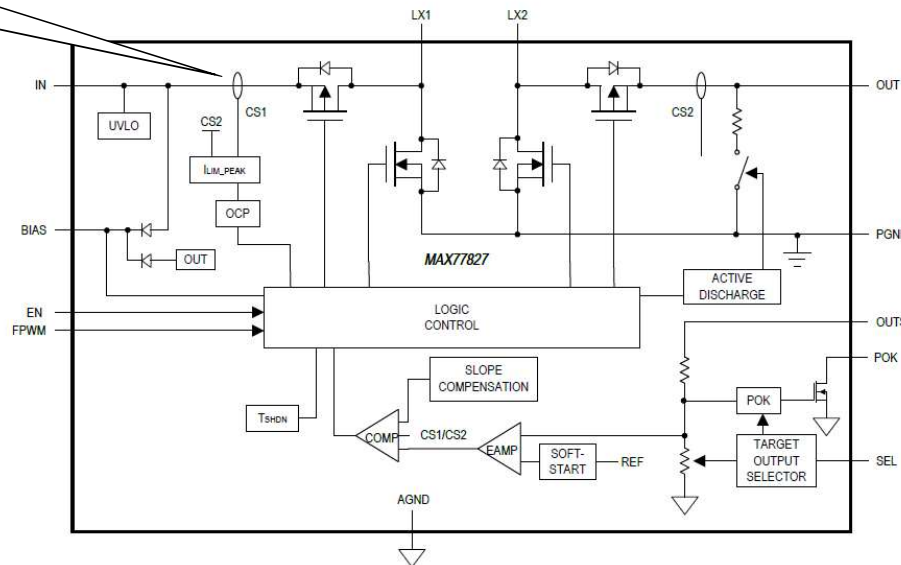
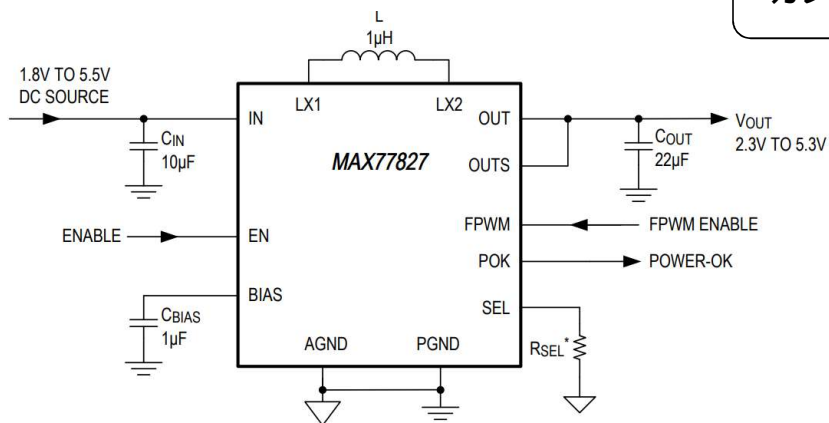


※ SKIPモードがデフォルト。負荷が重くなれば自動で SKIPモード ⇒ FPWMモードへ移行。

※ FPWMモードのメリットは、Voutのリプル電圧が一定。

カレントリミットは2種類

カレントリミット



⇒ A,B,C,Dの違いはP7

LX1/2 Current Limit	I_{LIM_LX}	$T_J = -40^\circ\text{C}$ to $+125^\circ\text{C}$, for A and C options	2.5	3.1	3.7	A
		$T_J = -40^\circ\text{C}$ to $+125^\circ\text{C}$, for B and D options	1.3	1.8	2.3	

※ A,C : 3.1A(TYP) よりパワーを出すことができる

※ B,D : 1.8A(TYP) より許容飽和電流の小さい小型のインダクタを使うことができる

A,B,C,Dの違い

P6

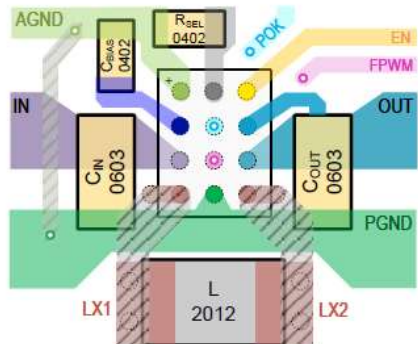
P3

Ordering Information

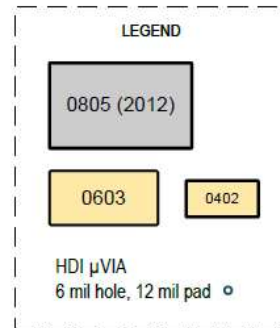
PART NUMBER	TYP I _{LIM} (A)	UVLO RISING MAX (V)	PIN-PACKAGE
MAX77827AEWC+T	3.1	1.8	12 WLP
MAX77827BEWC+T	1.8	2.6	12 WLP
MAX77827CEWC+T	3.1	2.6	12 WLP
MAX77827DEWC+T	1.8	1.8	12 WLP
MAX77827AEFD+T	3.1	1.8	14 FC2QFN
MAX77827BEFD+T	1.8	2.6	14 FC2QFN
MAX77827CEFD+T	3.1	2.6	14 FC2QFN
MAX77827DEFD+T	1.8	1.8	14 FC2QFN

左下

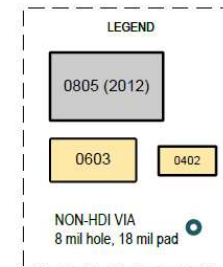
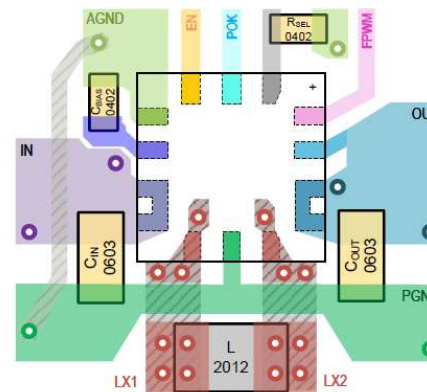
右下



NOTE: PLACE C_{IN} AND C_{OUT} CLOSE TO THE IC TO MINIMIZE PARASITIC INDUCTANCE WITHIN THE LOOP



COMPONENT SIZES LISTED IN IMPERIAL (METRIC)



COMPONENT SIZES LISTED IN IMPERIAL (METRIC)