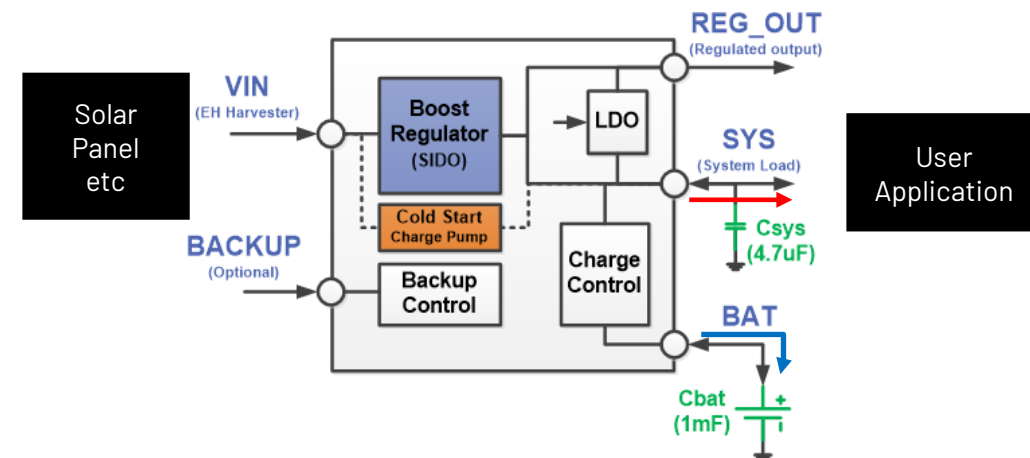


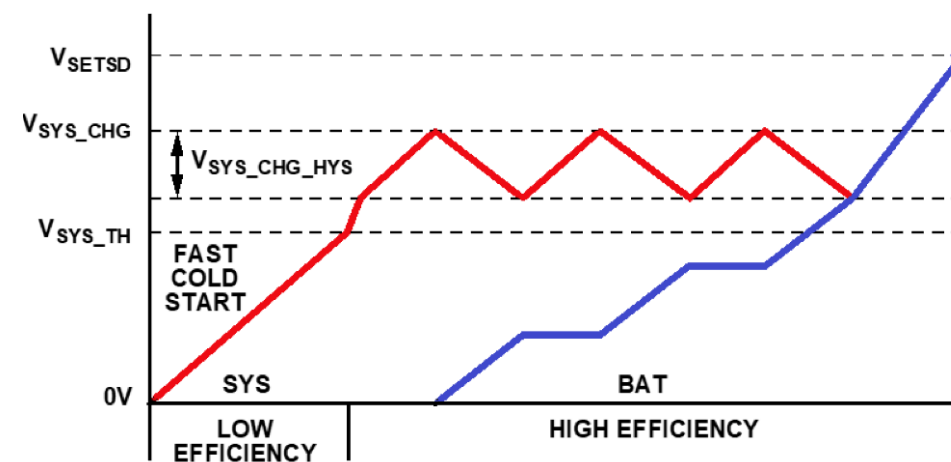
# エネルギーハーベストIC ADP509X

Product Features	ADP5090	ADP5091/2
入力ピーク電流	100mA	200mA
Cold Start Control	Normal SYS と BAT を同時に充電	<b>Faster</b> SYS充電後にBAT充電
DC-DC 構成	チャージ・ポンプ + 昇圧	チャージ・ポンプ + 昇圧 with <b>Dual Output</b>
電力経路管理	Optional Backup	Optional Backup and added 150mA LDO output
インピーダンス・マッチング (次ページ参照)	Dynamic MPPT	Dynamic MPPT 若しくは Fixed MPPT
低照度インジケータ	N/A	<b>Yes</b>
パッケージ	3mm x 3mm LFCSP	4mm x 4mm LFCSP

## ▶ 高効率かつアプリケーション電圧を優先させたシステム構成



EH Harvesterからの入力を素早くアプリケーション(SYS)へ供給  
SYSが安定後(2.0V)から充電するため高効率⇒安定した供給を実現  
ADP5091/2の新機能



## Key Feature

- ▶ 入力電圧0.08V~3.3V ⇒EH harvesterに対応した低電圧入力可能
- ▶ スリープ時の電流390nA ⇒アプリケーションの稼働時間UP
- ▶ スwitchingをOFF可能 ⇒より消費電力を削減
- ▶ 外付けインダクターついで2系統の出力 ⇒省面積化
- ▶ バッテリ充電終了の閾値を2.2Vto5.2Vに設定可能  
⇒SLBの電圧範囲に対応

## ▶ 製品ページ

- [www.analog.com/ADP5091](http://www.analog.com/ADP5091)
- [www.analog.com/ADP5092](http://www.analog.com/ADP5092)

## ▶ 関連製品紹介資料

- <http://www.analog.com/media/en/news-marketing-collateral/solutions-bulletins-brochures/Ultralow-Power-Power-Management-Solution%20Brochure.pdf>

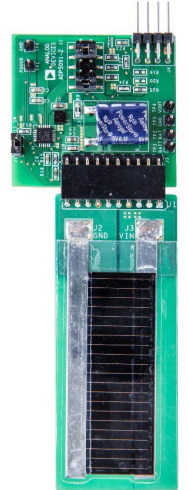
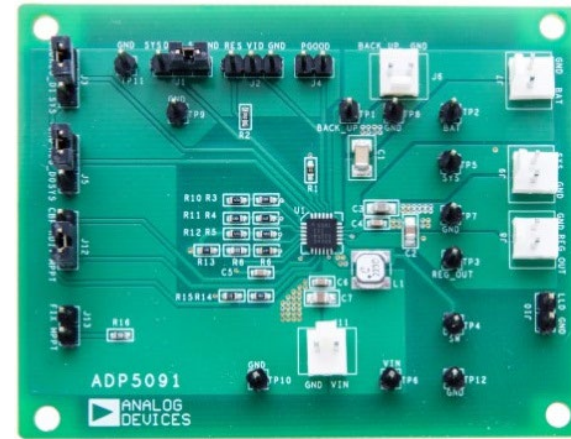
## ▶ アプリケーション・ノート(技術記事)

- [エネルギー・ハーベスト向け電力変換技術の進化 | アナログ・デバイセズ\(analog.com\)](http://analog.com)

## ▶ EngineerZone(技術サポート・コミュニティ)

- <https://ez.analog.com/community/power>

評価ボードの特徴	ADP5091-1-EVALZ	ADP5091-2-EVALZ
詳細	簡単に試験・評価ができるように複数のI/Oを用意	直接バッテリー交換してPlug and Play
同梱部品	N/A	Alta Devices社太陽電池, スーパーキャパシタ、バッテリー・コネクタ(CR2032)



Product Features	ADP5090	ADP5091/2
インピーダンス・マッチング	PVやTEG使用時にMPPT電圧(=Vin電圧)はADP5090が調整する(可変)。もっとも高効率。	(同左) または MPPT電圧を固定できる