

小形リチウムイオン二次電池

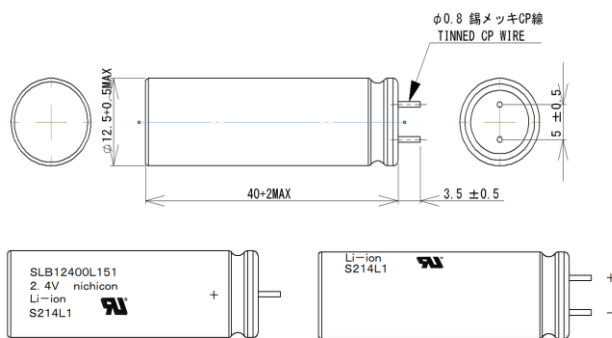
SLB12400L151

- ・ UL1642
- ・ IEC62133-2 : 2017 認定品

◆特長

- ・ 20000 回のサイクル寿命
- ・ 20C レートの急速充放電に対応
- ・ 低レート(0.01C)充電可能
- ・ 寒冷地(-30°C)でも充放電可能
- ・ 強制的に内部短絡を発生させても破裂・発火の可能性が極めて低い

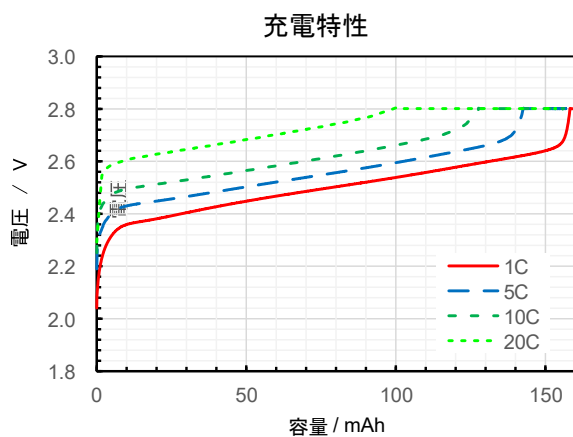
◆寸法図



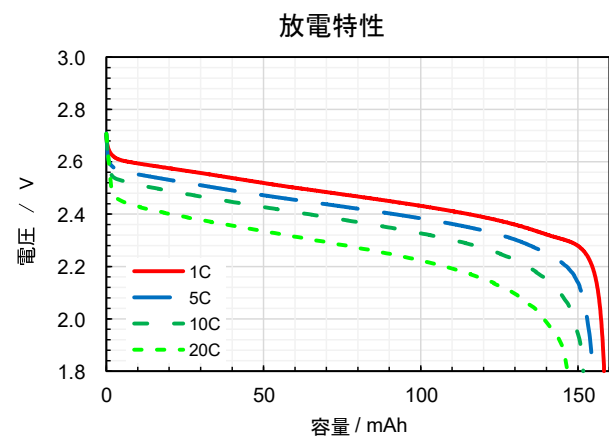
◆仕様

公称電圧	2.4V
最大充電電圧	2.8V
放電終止電圧	1.8V
使用温度範囲	-30°C ~ +60°C
公称容量	150mAh
ESR (at 1kHz, 2.4V)	Max. 0.06ohm
最大充電/最大放電電流	3000mA
エネルギー密度	73Wh/L
重量	9.0g

◆特性



充電条件 : CC-CV, 2.8V, カットオフ 0.05C at 25°C



充電条件 : CC-CV 1C, 2.8V, カットオフ 0.05C at 25°C

放電条件 : CC, カットオフ 1.8V at 25°C

記載されているデータは説明を目的としたものであり、保証するものではありません

(注) 記載内容は変更する可能性がありますので留意ください。

ニチコン株式会社