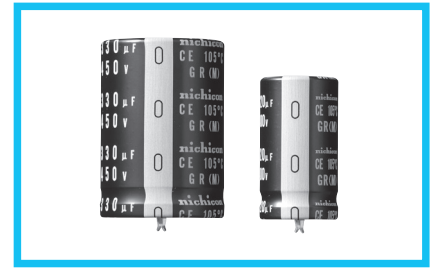


アルミニウム電解コンデンサ ALUMINUM ELECTROLYTIC CAPACITORS

LGR 基板自立形・105℃長寿命品



- 定格リプル電流印加 10,000 時間保証の長寿命品。
- RoHS指令 (2011/65/EU、(EU) 2015/863) 対応済。

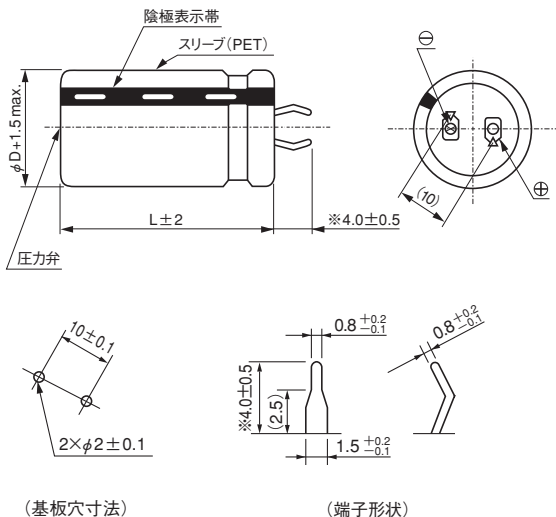


スリーブ色：ブラック

■仕様

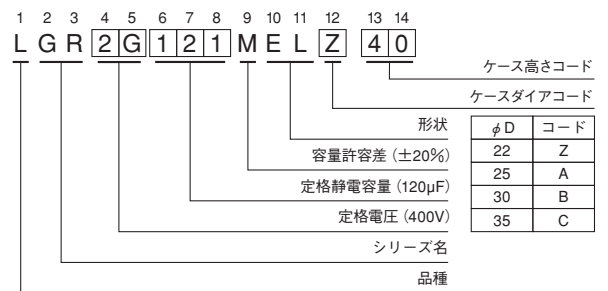
項目	性能				
カテゴリ温度範囲	- 40 ~ + 105℃ (200・250V)、- 25 ~ + 105℃ (400・450V)				
定格電圧範囲	200 ~ 450V				
定格静電容量範囲	39 ~ 1500μF				
定格静電容量許容差	± 20% (120Hz, 20℃)				
漏れ電流	3√CV (μA) 以下 (20℃, 5 分値) [C : 定格静電容量 (μF), V : 定格電圧 (V)]				
損失角の正接 (tan δ)	定格電圧 (V)	200 ~ 400	450	120Hz 20℃	
	tan δ (max.)	0.15	0.20		
温度特性	定格電圧 (V)	200・250	400・450	120Hz	
	インピーダンス比 (max.)	Z (-25℃) / Z (+20℃)	3		8
		Z (-40℃) / Z (+20℃)	12		—
耐久性	105℃ 10000 時間 定格電圧をこえない範囲で規定の定格リプル電流を重畳印加後、20℃に戻し測定を行ったとき、下記項目を満足する				
	静電容量変化率	初期値の ±25%以内			
	tan δ	初期規格値の 250%以下			
	漏れ電流	初期規格値以下			
高温無負荷特性	105℃ 1000 時間 無負荷放置後、20℃にて JIS C 5101-4 4.1 項による電圧処理を行った後、下記項目を満足する				
	静電容量変化率	初期値の ±15%以内			
	tan δ	初期規格値の 150%以下			
	漏れ電流	初期規格値以下			
表示	ブラックスリーブに白色表示				

■寸法図



※その他端子形状についても製作致します。
アルミニウム電解コンデンサ 製品ガイドをご参照ください。

品番コード体系 (例：400V 120μF)



● 定格リプル電流の周波数補正係数

周波数 (Hz)	50	60	120	300	1k	10k	50k~
係数 200・250V	0.81	0.85	1.00	1.17	1.32	1.45	1.50
係数 400・450V	0.77	0.82	1.00	1.16	1.30	1.41	1.43

● 寸法表は次頁に掲載しております。

アルミニウム電解コンデンサ ALUMINUM ELECTROLYTIC CAPACITORS

LGR

■寸法表

200V (2D)				
定格静電容量 (μ F)	サイズ ϕ D×L (mm)	定格リプル (mArms)	漏れ電流 (mA)	品番
220	22×25	1000	0.62	LGR2D221MELZ25
270	22×30	1100	0.69	LGR2D271MELZ30
	25×25	1100	0.69	LGR2D271MELA25
330	22×30	1200	0.77	LGR2D331MELZ30
	25×25	1200	0.77	LGR2D331MELA25
390	22×35	1300	0.83	LGR2D391MELZ35
	25×30	1300	0.83	LGR2D391MELA30
	30×25	1300	0.83	LGR2D391MELB25
470	22×40	1400	0.91	LGR2D471MELZ40
	25×35	1400	0.91	LGR2D471MELA35
	30×30	1400	0.91	LGR2D471MELB30
560	22×45	1500	1.00	LGR2D561MELZ45
	25×35	1500	1.00	LGR2D561MELA35
	30×30	1500	1.00	LGR2D561MELB30
680	25×40	1700	1.10	LGR2D681MELA40
	30×35	1700	1.10	LGR2D681MELB35
820	25×50	2000	1.21	LGR2D821MELA50
	30×40	2000	1.21	LGR2D821MELB40
	35×30	2000	1.21	LGR2D821MELC30
1000	30×45	2200	1.34	LGR2D102MELB45
	35×35	2200	1.34	LGR2D102MELC35
1200	30×50	2300	1.46	LGR2D122MELB50
	35×40	2300	1.46	LGR2D122MELC40
1500	35×50	2500	1.64	LGR2D152MELC50

250V (2E)				
定格静電容量 (μ F)	サイズ ϕ D×L (mm)	定格リプル (mArms)	漏れ電流 (mA)	品番
180	22×30	900	0.63	LGR2E181MELZ30
	25×25	900	0.63	LGR2E181MELA25
220	22×30	1000	0.70	LGR2E221MELZ30
	25×25	1000	0.70	LGR2E221MELA25
270	22×35	1100	0.77	LGR2E271MELZ35
	25×30	1100	0.77	LGR2E271MELA30
	30×25	1100	0.77	LGR2E271MELB25
330	22×40	1200	0.86	LGR2E331MELZ40
	25×35	1200	0.86	LGR2E331MELA35
	30×25	1200	0.86	LGR2E331MELB25
390	22×45	1300	0.93	LGR2E391MELZ45
	25×35	1300	0.93	LGR2E391MELA35
	30×30	1300	0.93	LGR2E391MELB30
470	25×45	1400	1.02	LGR2E471MELA45
	30×35	1400	1.02	LGR2E471MELB35
	35×30	1400	1.02	LGR2E471MELC30
560	25×50	1500	1.12	LGR2E561MELA50
	30×35	1500	1.12	LGR2E561MELB35
	35×30	1500	1.12	LGR2E561MELC30
680	30×45	1700	1.23	LGR2E681MELB45
	35×35	1700	1.23	LGR2E681MELC35
820	30×50	2000	1.35	LGR2E821MELB50
	35×40	2000	1.35	LGR2E821MELC40
1000	35×45	2200	1.50	LGR2E102MELC45
1200	35×50	2300	1.64	LGR2E122MELC50

400V (2G)				
定格静電容量 (μ F)	サイズ ϕ D×L (mm)	定格リプル (mArms)	漏れ電流 (mA)	品番
56	22×25	510	0.44	LGR2G560MELZ25
68	22×30	560	0.49	LGR2G680MELZ30
	25×25	560	0.49	LGR2G680MELA25
82	22×35	640	0.54	LGR2G820MELZ35
	25×25	640	0.54	LGR2G820MELA25
100	22×35	690	0.60	LGR2G101MELZ35
	25×30	690	0.60	LGR2G101MELA30
120	22×40	750	0.65	LGR2G121MELZ40
	25×35	750	0.65	LGR2G121MELA35
	30×25	750	0.65	LGR2G121MELB25
150	22×50	820	0.73	LGR2G151MELZ50
	25×40	820	0.73	LGR2G151MELA40
	30×30	820	0.73	LGR2G151MELB30
180	25×45	900	0.80	LGR2G181MELA45
	30×35	900	0.80	LGR2G181MELB35
	35×25	900	0.80	LGR2G181MELC25
220	25×50	1000	0.88	LGR2G221MELA50
	30×40	1000	0.88	LGR2G221MELB40
	35×30	1000	0.88	LGR2G221MELC30
270	30×45	1100	0.98	LGR2G271MELB45
	35×35	1100	0.98	LGR2G271MELC35
330	30×50	1200	1.08	LGR2G331MELB50
	35×40	1200	1.08	LGR2G331MELC40
390	35×45	1300	1.18	LGR2G391MELC45
470	35×50	1400	1.30	LGR2G471MELC50

450V (2W)				
定格静電容量 (μ F)	サイズ ϕ D×L (mm)	定格リプル (mArms)	漏れ電流 (mA)	品番
39	22×25	370	0.39	LGR2W390MELZ25
47	22×30	400	0.43	LGR2W470MELZ30
56	22×35	470	0.47	LGR2W560MELZ35
	25×25	470	0.47	LGR2W560MELA25
68	22×40	530	0.52	LGR2W680MELZ40
	25×30	530	0.52	LGR2W680MELA30
82	22×45	560	0.57	LGR2W820MELZ45
	25×35	560	0.57	LGR2W820MELA35
	30×25	560	0.57	LGR2W820MELB25
100	22×50	640	0.63	LGR2W101MELZ50
	25×40	640	0.63	LGR2W101MELA40
	30×30	640	0.63	LGR2W101MELB30
120	25×45	720	0.69	LGR2W121MELA45
	30×30	720	0.69	LGR2W121MELB30
150	25×50	790	0.77	LGR2W151MELA50
	30×40	790	0.77	LGR2W151MELB40
	35×30	790	0.77	LGR2W151MELC30
180	30×45	870	0.85	LGR2W181MELB45
	35×35	870	0.85	LGR2W181MELC35
220	30×50	1000	0.94	LGR2W221MELB50
	35×40	1000	0.94	LGR2W221MELC40
270	35×45	1190	1.04	LGR2W271MELC45
330	35×50	1380	1.15	LGR2W331MELC50

定格リプル電流 (mArms) at 105°C 120Hz