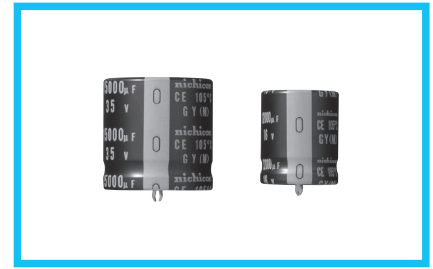
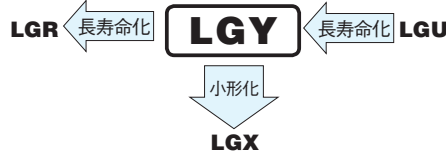


# アルミニウム電解コンデンサ ALUMINUM ELECTROLYTIC CAPACITORS

## LGY 基板自立形・105°C長寿命品



- 定格リプル電流印加 5000 時間保証の長寿命品。
- 高い信頼性が要求される産業機器用電源回路用途に最適。
- 電子バラスト機器用に最適。
- RoHS指令 (2011/65/EU、(EU) 2015/863) 対応済。

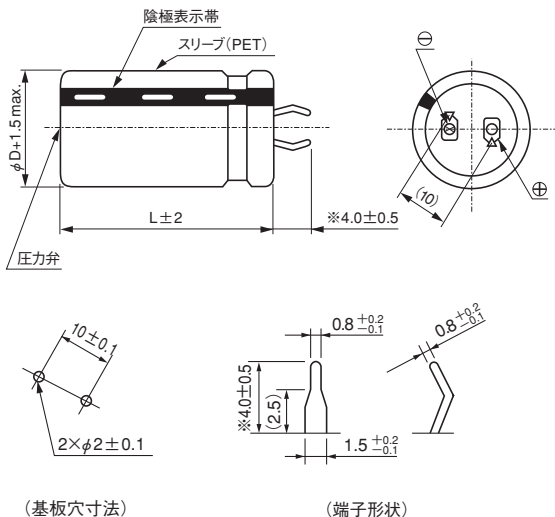


スリーブ色：ブラック

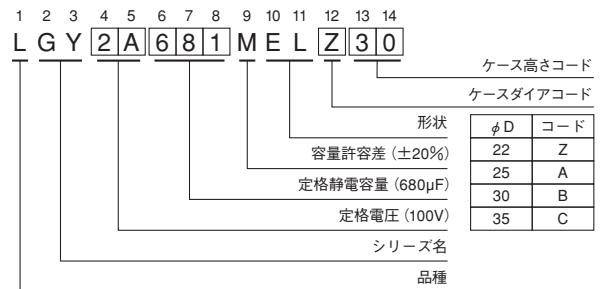
### 仕様

項目	性能							
カテゴリ温度範囲	- 40 ~ + 105°C							
定格電圧範囲	16 ~ 100V							
定格静電容量範囲	560 ~ 47000µF							
定格静電容量許容差	± 20% (120Hz, 20°C)							
漏れ電流	3√CV (µA) 以下 (20°C, 5 分値) [C : 定格静電容量 (µF), V : 定格電圧 (V)]							
損失角の正接 (tan δ)	定格電圧 (V)	16	25	35	50	63	80,100	120Hz 20°C
	tan δ (max.)	0.50	0.40	0.35	0.30	0.25	0.20	
温度特性	インピーダンス比 (max.)	16 ~ 100					120Hz	
	Z (-25°C) / Z (+20°C)	4						
	Z (-40°C) / Z (+20°C)	20						
耐久性	105°C 5000 時間 定格電圧をこえない範囲で規定の定格リプル電流を重畳印加後、20°Cに戻し測定を行ったとき、下記項目を満足する							
	静電容量変化率	初期値の ±25%以内						
	tan δ	初期規格値の 250%以下						
	漏れ電流	初期規格値以下						
高温無負荷特性	105°C 1000 時間 無負荷放置後、20°Cにて JIS C 5101-4 4.1 項による電圧処理を行った後、下記項目を満足する							
	静電容量変化率	初期値の ±15%以内						
	tan δ	初期規格値の 150%以下						
	漏れ電流	初期規格値以下						
表示	ブラックスリーブに白色表示							

### 寸法図



### 品番コード体系 (例：100V 680µF)



※その他端子形状についても製作致します。  
アルミニウム電解コンデンサ 製品ガイドをご参照ください。

### ● 定格リプル電流の周波数補正係数

周波数 (Hz)	50	60	120	300	1k	10k	50k~
係数	16~100V	0.88	0.90	1.00	1.07	1.15	1.15

● 寸法表は次頁に掲載しております。

## アルミニウム電解コンデンサ ALUMINUM ELECTROLYTIC CAPACITORS

LGY

## ■寸法表

16V (1C)				
定格静電容量 ( $\mu$ F)	サイズ $\phi$ D $\times$ L (mm)	定格リプル (mArms)	漏れ電流 (mA)	品番
6800	22 $\times$ 25	1800	0.98	LGY1C682MELZ25
8200	22 $\times$ 30	2000	1.08	LGY1C822MELZ30
10000	22 $\times$ 30	2200	1.20	LGY1C103MELZ30
	25 $\times$ 25	2200	1.20	LGY1C103MELA25
12000	22 $\times$ 35	2400	1.31	LGY1C123MELZ35
	25 $\times$ 30	2400	1.31	LGY1C123MELA30
	30 $\times$ 25	2400	1.31	LGY1C123MELB25
15000	22 $\times$ 40	2700	1.46	LGY1C153MELZ40
	25 $\times$ 35	2700	1.46	LGY1C153MELA35
	30 $\times$ 30	2700	1.46	LGY1C153MELB30
18000	22 $\times$ 50	3000	1.60	LGY1C183MELZ50
	25 $\times$ 40	3000	1.60	LGY1C183MELA40
	30 $\times$ 30	3000	1.60	LGY1C183MELB30
22000	25 $\times$ 45	3300	1.77	LGY1C223MELA45
	30 $\times$ 35	3300	1.77	LGY1C223MELB35
	35 $\times$ 30	3300	1.77	LGY1C223MELC30
27000	25 $\times$ 50	3600	1.97	LGY1C273MELA50
	30 $\times$ 40	3600	1.97	LGY1C273MELB40
	35 $\times$ 30	3600	1.97	LGY1C273MELC30
33000	30 $\times$ 45	4000	2.17	LGY1C333MELB45
	35 $\times$ 35	4000	2.17	LGY1C333MELC35
39000	30 $\times$ 50	4300	2.36	LGY1C393MELB50
	35 $\times$ 40	4300	2.36	LGY1C393MELC40
47000	35 $\times$ 45	4700	2.60	LGY1C473MELC45

25V (1E)				
定格静電容量 ( $\mu$ F)	サイズ $\phi$ D $\times$ L (mm)	定格リプル (mArms)	漏れ電流 (mA)	品番
4700	22 $\times$ 25	1600	1.02	LGY1E472MELZ25
5600	22 $\times$ 30	1800	1.12	LGY1E562MELZ30
6800	22 $\times$ 30	1900	1.23	LGY1E682MELZ30
	25 $\times$ 25	1900	1.23	LGY1E682MELA25
8200	22 $\times$ 35	2100	1.35	LGY1E822MELZ35
	25 $\times$ 30	2100	1.35	LGY1E822MELA30
	30 $\times$ 25	2100	1.35	LGY1E822MELB25
10000	22 $\times$ 40	2300	1.50	LGY1E103MELZ40
	25 $\times$ 35	2300	1.50	LGY1E103MELA35
	30 $\times$ 30	2300	1.50	LGY1E103MELB30
12000	22 $\times$ 45	2600	1.64	LGY1E123MELZ45
	25 $\times$ 40	2600	1.64	LGY1E123MELA40
	30 $\times$ 30	2600	1.64	LGY1E123MELB30
15000	25 $\times$ 45	2900	1.83	LGY1E153MELA45
	30 $\times$ 35	2900	1.83	LGY1E153MELB35
	35 $\times$ 30	2900	1.83	LGY1E153MELC30
18000	25 $\times$ 50	3100	2.01	LGY1E183MELA50
	30 $\times$ 40	3100	2.01	LGY1E183MELB40
	35 $\times$ 35	3100	2.01	LGY1E183MELC35
22000	30 $\times$ 45	3500	2.22	LGY1E223MELB45
	35 $\times$ 35	3500	2.22	LGY1E223MELC35
27000	35 $\times$ 45	3800	2.46	LGY1E273MELC45
33000	35 $\times$ 50	4200	2.72	LGY1E333MELC50

35V (1V)				
定格静電容量 ( $\mu$ F)	サイズ $\phi$ D $\times$ L (mm)	定格リプル (mArms)	漏れ電流 (mA)	品番
3300	22 $\times$ 25	1500	1.01	LGY1V332MELZ25
3900	22 $\times$ 30	1600	1.10	LGY1V392MELZ30
4700	22 $\times$ 35	1800	1.21	LGY1V472MELZ35
	25 $\times$ 25	1800	1.21	LGY1V472MELA25
5600	22 $\times$ 35	2000	1.32	LGY1V562MELZ35
	25 $\times$ 30	2000	1.32	LGY1V562MELA30
	30 $\times$ 25	2000	1.32	LGY1V562MELB25
6800	22 $\times$ 40	2200	1.46	LGY1V682MELZ40
	25 $\times$ 35	2200	1.46	LGY1V682MELA35
	30 $\times$ 25	2200	1.46	LGY1V682MELB25
8200	22 $\times$ 50	2400	1.60	LGY1V822MELZ50
	25 $\times$ 40	2400	1.60	LGY1V822MELA40
	30 $\times$ 30	2400	1.60	LGY1V822MELB30
10000	25 $\times$ 45	2600	1.77	LGY1V103MELA45
	30 $\times$ 35	2600	1.77	LGY1V103MELB35
12000	25 $\times$ 50	2900	1.94	LGY1V123MELA50
	30 $\times$ 40	2900	1.94	LGY1V123MELB40
	35 $\times$ 30	2900	1.94	LGY1V123MELC30
15000	30 $\times$ 45	3200	2.17	LGY1V153MELB45
	35 $\times$ 35	3200	2.17	LGY1V153MELC35
18000	35 $\times$ 40	3500	2.38	LGY1V183MELC40
22000	35 $\times$ 50	3900	2.63	LGY1V223MELC50

50V (1H)				
定格静電容量 ( $\mu$ F)	サイズ $\phi$ D $\times$ L (mm)	定格リプル (mArms)	漏れ電流 (mA)	品番
1800	22 $\times$ 25	1300	0.90	LGY1H182MELZ25
2200	22 $\times$ 25	1400	0.99	LGY1H222MELZ25
2700	22 $\times$ 30	1600	1.10	LGY1H272MELZ30
	25 $\times$ 25	1600	1.10	LGY1H272MELA25
3300	22 $\times$ 35	1800	1.21	LGY1H332MELZ35
	25 $\times$ 30	1800	1.21	LGY1H332MELA30
3900	22 $\times$ 40	1900	1.32	LGY1H392MELZ40
	25 $\times$ 30	1900	1.32	LGY1H392MELA30
	30 $\times$ 25	1900	1.32	LGY1H392MELB25
4700	22 $\times$ 45	2100	1.45	LGY1H472MELZ45
	25 $\times$ 35	2100	1.45	LGY1H472MELA35
	30 $\times$ 30	2100	1.45	LGY1H472MELB30
5600	22 $\times$ 50	2300	1.58	LGY1H562MELZ50
	25 $\times$ 40	2300	1.58	LGY1H562MELA40
6800	30 $\times$ 30	2300	1.58	LGY1H562MELB30
	25 $\times$ 45	2500	1.74	LGY1H682MELA45
	30 $\times$ 35	2500	1.74	LGY1H682MELB35
8200	35 $\times$ 30	2500	1.74	LGY1H682MELC30
	30 $\times$ 40	2800	1.92	LGY1H822MELB40
10000	35 $\times$ 35	2800	1.92	LGY1H822MELC35
	30 $\times$ 50	3100	2.12	LGY1H103MELB50
12000	35 $\times$ 40	3100	2.12	LGY1H103MELC40
	35 $\times$ 45	3400	2.32	LGY1H123MELC45
15000	35 $\times$ 50	3800	2.59	LGY1H153MELC50

定格リプル電流 (mArms) at 105°C 120Hz

## アルミニウム電解コンデンサ ALUMINUM ELECTROLYTIC CAPACITORS

LGY

## ■寸法表

63V (1J)				
定格静電容量 ( $\mu$ F)	サイズ $\phi$ D×L (mm)	定格リプル (mArms)	漏れ電流 (mA)	品番
1200	22×25	1300	0.82	LGY1J122MELZ25
1500	22×30	1500	0.92	LGY1J152MELZ30
	25×25	1500	0.92	LGY1J152MELA25
1800	22×30	1600	1.01	LGY1J182MELZ30
	25×25	1600	1.01	LGY1J182MELA25
2200	22×35	1800	1.11	LGY1J222MELZ35
	25×30	1800	1.11	LGY1J222MELA30
2700	22×40	2000	1.23	LGY1J272MELZ40
	25×35	2000	1.23	LGY1J272MELA35
	30×25	2000	1.23	LGY1J272MELB25
3300	22×45	2200	1.36	LGY1J332MELZ45
	25×35	2200	1.36	LGY1J332MELA35
	30×30	2200	1.36	LGY1J332MELB30
3900	25×40	2400	1.48	LGY1J392MELA40
	30×35	2400	1.48	LGY1J392MELB35
4700	25×50	2600	1.63	LGY1J472MELA50
	30×40	2600	1.63	LGY1J472MELB40
	35×30	2600	1.63	LGY1J472MELC30
5600	30×45	2800	1.78	LGY1J562MELB45
	35×35	2800	1.78	LGY1J562MELC35
6800	30×50	3100	1.96	LGY1J682MELB50
	35×40	3100	1.96	LGY1J682MELC40
8200	35×45	3400	2.15	LGY1J822MELC45
10000	35×50	3800	2.38	LGY1J103MELC50

80V (1K)				
定格静電容量 ( $\mu$ F)	サイズ $\phi$ D×L (mm)	定格リプル (mArms)	漏れ電流 (mA)	品番
820	22×25	1200	0.76	LGY1K821MELZ25
1000	22×25	1300	0.84	LGY1K102MELZ25
1200	22×30	1500	0.92	LGY1K122MELZ30
	25×25	1500	0.92	LGY1K122MELA25
1500	22×35	1600	1.03	LGY1K152MELZ35
	25×25	1600	1.03	LGY1K152MELA25
1800	22×35	1800	1.13	LGY1K182MELZ35
	25×30	1800	1.13	LGY1K182MELA30
	30×25	1800	1.13	LGY1K182MELB25
2200	22×45	2000	1.25	LGY1K222MELZ45
	25×35	2000	1.25	LGY1K222MELA35
	30×25	2000	1.25	LGY1K222MELB25
2700	25×40	2200	1.39	LGY1K272MELA40
	30×30	2200	1.39	LGY1K272MELB30
3300	25×45	2400	1.54	LGY1K332MELA45
	30×35	2400	1.54	LGY1K332MELB35
	35×30	2400	1.54	LGY1K332MELC30
3900	30×40	2600	1.67	LGY1K392MELB40
	35×30	2600	1.67	LGY1K392MELC30
4700	30×45	2900	1.83	LGY1K472MELB45
	35×35	2900	1.83	LGY1K472MELC35
5600	35×40	3100	2.00	LGY1K562MELC40
6800	35×45	3500	2.21	LGY1K682MELC45

100V (2A)				
定格静電容量 ( $\mu$ F)	サイズ $\phi$ D×L (mm)	定格リプル (mArms)	漏れ電流 (mA)	品番
560	22×25	1100	0.70	LGY2A561MELZ25
680	22×30	1200	0.78	LGY2A681MELZ30
820	22×30	1300	0.85	LGY2A821MELZ30
	25×25	1300	0.85	LGY2A821MELA25
1000	22×35	1500	0.94	LGY2A102MELZ35
	25×30	1500	0.94	LGY2A102MELA30
1200	22×40	1600	1.03	LGY2A122MELZ40
	25×35	1600	1.03	LGY2A122MELA35
	30×25	1600	1.03	LGY2A122MELB25
1500	22×45	1800	1.16	LGY2A152MELZ45
	25×40	1800	1.16	LGY2A152MELA40
	30×30	1800	1.16	LGY2A152MELB30
1800	25×45	2000	1.27	LGY2A182MELA45
	30×35	2000	1.27	LGY2A182MELB35
2200	25×50	2200	1.40	LGY2A222MELA50
	30×40	2200	1.40	LGY2A222MELB40
	35×30	2200	1.40	LGY2A222MELC30
2700	30×45	2400	1.55	LGY2A272MELB45
	35×35	2400	1.55	LGY2A272MELC35
3300	30×50	2700	1.72	LGY2A332MELB50
	35×40	2700	1.72	LGY2A332MELC40
3900	35×45	2900	1.87	LGY2A392MELC45
4700	35×50	3200	2.05	LGY2A472MELC50

定格リプル電流 (mArms) at 105°C 120Hz