

アルミニウム電解コンデンサ ALUMINUM ELECTROLYTIC CAPACITORS

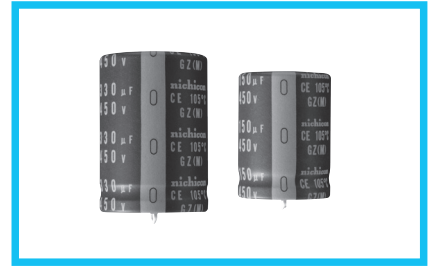
LGZ 基板自立形・105°C長寿命品



長寿命品

- LGRシリーズの長寿命品。
- 機器の長寿命化に寄与。
- RoHS指令 (2011/65/EU、(EU) 2015/863) 対応済。

LGZ ←長寿命化 LGR

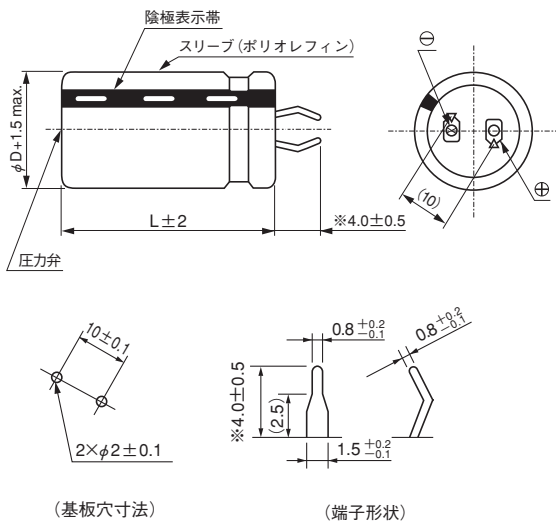


スリーブ色：ブラック

■仕様

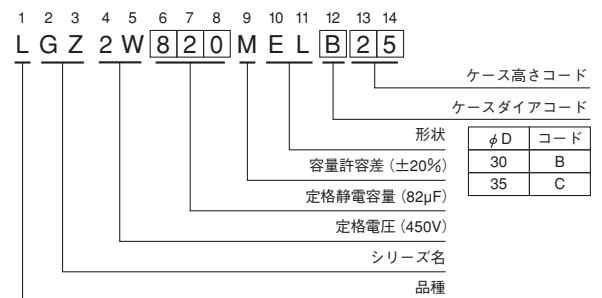
項目	性能	
カテゴリ温度範囲	- 25 ~ + 105°C	
定格電圧範囲	450V	
定格静電容量範囲	82 ~ 330μF	
定格静電容量許容差	± 20% (120Hz, 20°C)	
漏れ電流	3√CV (μA) 以下 (20°C, 5分値) [C: 定格静電容量 (μF), V: 定格電圧 (V)]	
損失角の正接 (tan δ)	0.2max. (120Hz 20°C)	
温度特性	インピーダンス比 (max.) Z (-25°C) / Z (+20°C) ≤ 8 (120Hz)	
耐久性	105°C 20000時間 定格電圧をこえない範囲で規定の定格リプル電流を重畳印加後、20°Cに戻し測定を行ったとき、下記項目を満足する	
	静電容量変化率	初期値の ±25%以内
	tan δ	初期規格値の 250%以下
	漏れ電流	初期規格値以下
高温無負荷特性	105°C 1000時間 無負荷放置後、20°Cにて JIS C 5101-4 4.1 項による電圧処理を行った後、下記項目を満足する	
	静電容量変化率	初期値の ±15%以内
	tan δ	初期規格値の 150%以下
	漏れ電流	初期規格値以下
表示	ブラックスリーブに白色表示	

■寸法図



※その他端子形状についても製作致します。
アルミニウム電解コンデンサ 製品ガイドをご参照ください。

品番コード体系 (例: 450V 82μF)



■寸法表

450V (2W)				
定格静電容量 (μF)	サイズ φDXL (mm)	定格リプル電流 (mArms)	漏れ電流 (mA)	品番
82	30×25	560	0.57	LGZ2W820MELB25
100	30×30	640	0.63	LGZ2W101MELB30
120	30×35	720	0.69	LGZ2W121MELB35
	35×25	720	0.69	LGZ2W121MELC25
150	30×40	790	0.77	LGZ2W151MELB40
	35×30	790	0.77	LGZ2W151MELC30
180	30×45	870	0.85	LGZ2W181MELB45
	35×35	870	0.85	LGZ2W181MELC35
220	30×50	1000	0.94	LGZ2W221MELB50
	35×40	1000	0.94	LGZ2W221MELC40
270	35×45	1190	1.04	LGZ2W271MELC45
330	35×50	1380	1.15	LGZ2W331MELC50

定格リプル電流 (mArms) at 105°C 120Hz

● 定格リプル電流の周波数補正係数

周波数 (Hz)	50	60	120	300	1k	10k	50k~
補正係数	0.77	0.82	1.00	1.16	1.30	1.41	1.43