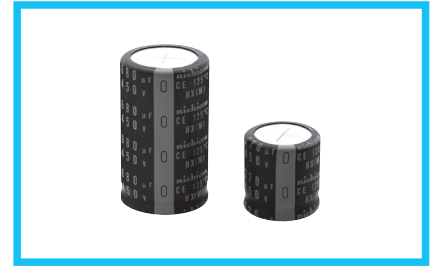


アルミニウム電解コンデンサ ALUMINUM ELECTROLYTIC CAPACITORS

**LHX** 基板自立形・125°C長寿命品

**NEW**

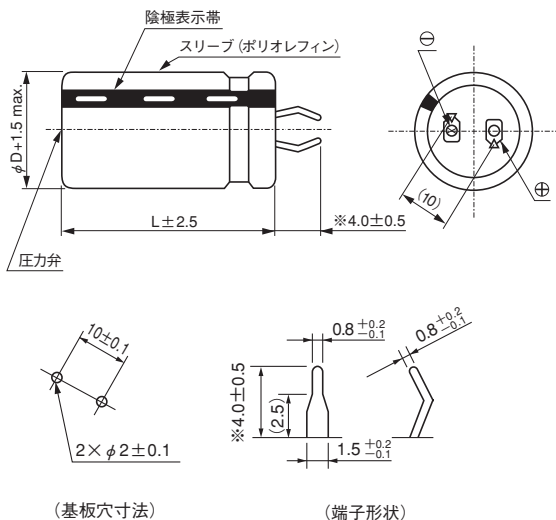
- LHTシリーズの長寿命品。
- 機器の高温対応、高信頼性に寄与。
- RoHS指令 (2011/65/EU、(EU) 2015/863) 対応済。



■仕様

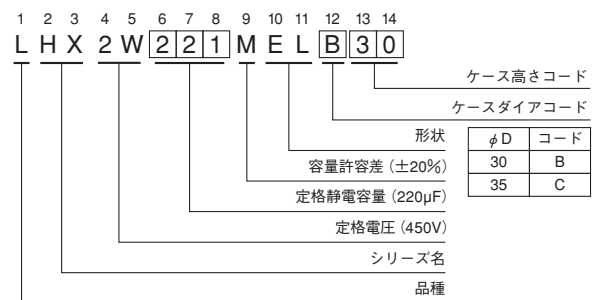
項目	性能	
カテゴリ温度範囲	-40 ~ +125°C	
定格電圧範囲	450V	
定格静電容量範囲	220 ~ 680μF	
定格静電容量許容差	±20% (120Hz, 20°C)	
漏れ電流	$3\sqrt{CV}$ (μA) 以下 (20°C, 5分値) [C: 定格静電容量 (μF), V: 定格電圧 (V)]	
損失角の正接 (tan δ)	0.2max. (120Hz 20°C)	
温度特性	インピーダンス比 (max.)   $Z(-25°C)/Z(+20°C) \leq 8$ (120Hz)	
耐久性	125°C 5000時間 定格電圧をこえない範囲で規定の定格リプル電流を重畳印加後、20°Cに戻し測定を行ったとき、下記項目を満足する	
	静電容量変化率	初期値の±20%以内
	tan δ	初期規格値の200%以下
	漏れ電流	初期規格値以下
高温無負荷特性	125°C 1000時間 無負荷放置後、20°CにてJIS C 5101-4 4.1項による電圧処理を行った後、下記項目を満足する	
	静電容量変化率	初期値の±15%以内
	tan δ	初期規格値の150%以下
	漏れ電流	初期規格値以下
表示	ブラックスリーブに白色表示	

■寸法図



※その他端子形状についても製作致します。  
アルミニウム電解コンデンサ製品ガイドをご参照ください。

品番コード体系 (例: 450V 220μF)



■寸法表

450V (2W)				
定格静電容量 (μF)	サイズ φDXL (mm)	定格リプル電流 (mArms)	漏れ電流 (mA)	品番
220	30×30	1120	0.94	LHX2W221MELB30
	30×35	1270	1.04	LHX2W271MELB35
270	35×30	1340	1.04	LHX2W271MELC30
	30×45	1480	1.15	LHX2W331MELB45
330	35×35	1510	1.15	LHX2W331MELC35
	30×50	1640	1.25	LHX2W391MELB50
390	35×40	1700	1.25	LHX2W391MELC40
	30×55	1840	1.37	LHX2W471MELB55
470	35×45	1910	1.37	LHX2W471MELC45
	35×50	2130	1.50	LHX2W561MELC50
680	35×60	2430	1.65	LHX2W681MELC60

定格リプル電流 (mArms) at 125°C 120Hz

● 定格リプル電流の周波数補正係数

周波数 (Hz)	50	60	120	300	1k	10k	50k~
補正係数	0.77	0.82	1.00	1.16	1.30	1.41	1.43