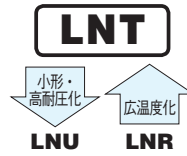


# アルミニウム電解コンデンサ ALUMINUM ELECTROLYTIC CAPACITORS

## LNT ネジ端子形・105℃標準品



- 寿命時間 105℃定格リプル電流印加 5000 時間  
(10 ~ 250V および 500V 定格品は 2000 時間)。
- 定格電圧 10 ~ 500V まで拡大。
- 単器大容量化 最大サイズ φ100×250L まで拡大。
- RoHS指令 (2011/65/EU、(EU) 2015/863) 対応済。



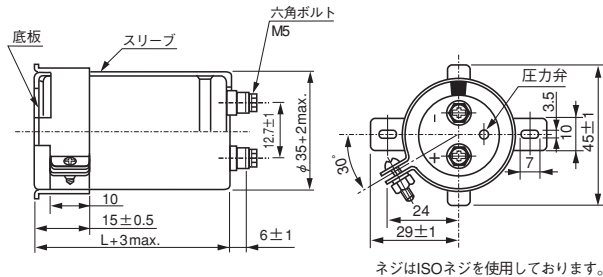
スリーブ色：ブラック

### 仕様

項目	性能		
カテゴリ温度範囲	-40 ~ +105°C (10 ~ 100V)、-25 ~ +105°C (160 ~ 500V)		
定格電圧範囲	10 ~ 500V		
定格静電容量範囲	220 ~ 680000µF		
定格静電容量許容差	±20% (120Hz, 20°C)		
漏れ電流	3√CV (µA) または 5mA のいずれか小さい値以下 (20°C, 5分値) [C: 定格静電容量 (µF), V: 定格電圧 (V)]		
損失角の正接	寸法表記載の値以下 (120Hz, 20°C)		
温度特性	定格電圧 (V)	10 ~ 100	160 ~ 500
	インピーダンス比	Z (-40°C) / Z (+20°C)	Z (-25°C) / Z (+20°C)
	(max.)	12	8
耐久性	105°C 5000 時間 (10 ~ 250V および 500V 定格品は 2000 時間) 定格電圧をこえない範囲で規定の定格リプル電流を重量印加後、20°C に戻し測定を行ったとき、下記項目を満足する		
	静電容量変化率	初期値の ±20% 以内	
	tan δ	初期規格値の 300% 以下	
	漏れ電流	初期規格値以下	
高温無負荷特性	105°C 1000 時間 無負荷放置後、20°C にて JIS C 5101-4 4.1 項による電圧処理を行った後、下記の項目を満足する		
	静電容量変化率	初期値の ±20% 以内	
	tan δ	初期規格値の 300% 以下	
	漏れ電流	初期規格値以下	
表示	ブラックスリーブに白色表示		

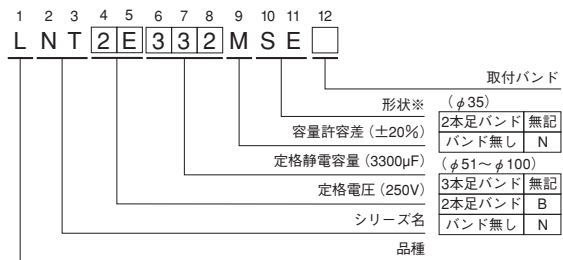
### 寸法図

φ35 ネジ端子形

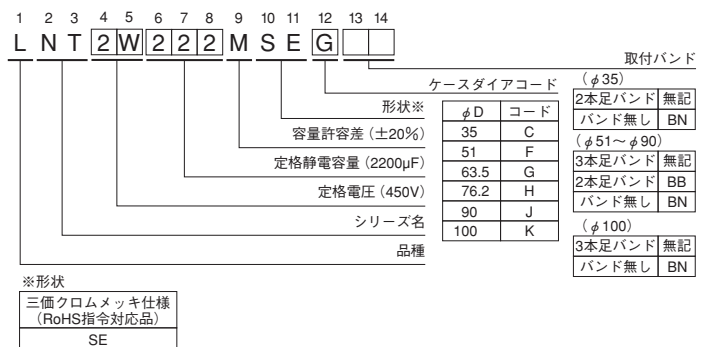


### 品番コード体系

定格電圧 250V 以下 (例: 250V 3300µF)



定格電圧 350V 以上 (例: 450V 2200µF)



他の取付形状につきましてはアルミニウム電解コンデンサ 製品ガイドをご参照ください。  
※外装の非 PVC 化につきましては別途お問い合わせください。

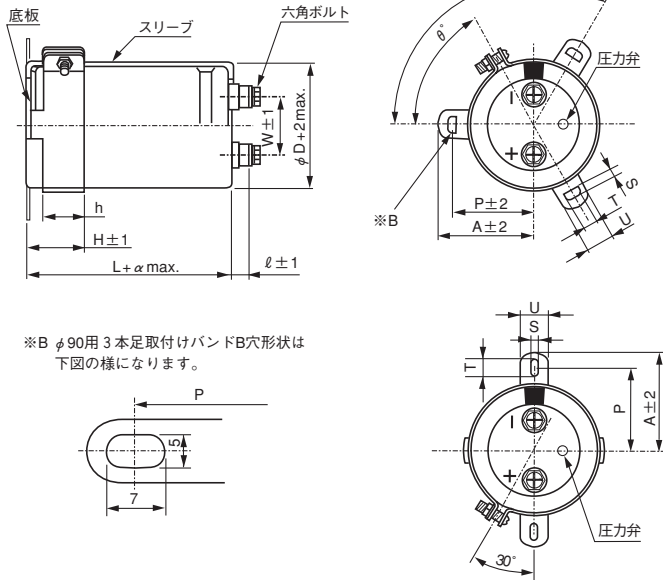
● 寸法表は次頁に掲載しております。

アルミニウム電解コンデンサ ALUMINUM ELECTROLYTIC CAPACITORS

LNT

φ 51 以上ネジ端子形

ネジはISOネジを使用しております。



※B φ90用3本足取付けバンドB穴形状は下図の様になります。

(mm)

φD	W	ℓ	α	ボルトの呼び径
51	22.0	6	3	M5
63.5	28.6	6	3	M5
76.2	31.8	6	3	M5
90	31.8	6	3	M5
100	41.5	10	4	M8

●取付バンド寸法表

(mm)

記号	足数									
	φD	3 本 足					2 本 足			
P	51	32.5	38.1	44.5	50.8	56.3	33.2	40.5	46.5	53
A	51	38.5	43	49.2	58.5	62	40	46.5	53	59
T	51	7.5	8.0	7.0	8.0	8.0	6.0	7.0	6.0	6.0
S	51	5.0	5.0	5.0	5.0	5.0	4.5	4.5	4.5	4.5
U	51	12	14	14	18	16	14	14	14	14
θ°	51	60	60	60	60	60	30	30	30	30
H	51	20	25	30	35	36	25	35	35	35
h	51	15	20	24	25	30	15	20	20	20

■寸法表

10V (1A)					
定格静電容量 (μF)	サイズ φDXL(mm)	定格リプル (Arms)	損失角の正接 tan δ	漏れ電流 (mA)	品 番
33000	35×80	4.8	0.65	1.72	LNT1A333MSE
47000	35×100	6.2	0.65	2.05	LNT1A473MSE
68000	51×80	6.8	0.80	2.47	LNT1A683MSE
100000	51×100	8.6	0.80	3.00	LNT1A104MSE
150000	51×120	10.8	0.85	3.67	LNT1A154MSE
220000	63.5×120	13.2	1.20	4.44	LNT1A224MSE
330000	76.2×120	15.8	2.00	5.00	LNT1A334MSE
470000	90×140	17.0	2.40	5.00	LNT1A474MSE
680000	90×170	18.4	2.40	5.00	LNT1A684MSE

16V (1C)					
定格静電容量 (μF)	サイズ φDXL(mm)	定格リプル (Arms)	損失角の正接 tan δ	漏れ電流 (mA)	品 番
33000	35×80	5.2	0.45	2.17	LNT1C333MSE
47000	35×100	6.8	0.45	2.60	LNT1C473MSE
68000	51×80	7.1	0.60	3.12	LNT1C683MSE
100000	51×100	9.6	0.60	3.79	LNT1C104MSE
150000	51×120	11.0	0.60	4.64	LNT1C154MSE
220000	63.5×120	14.1	0.80	5.00	LNT1C224MSE
330000	76.2×120	20.6	1.20	5.00	LNT1C334MSE
470000	90×140	22.1	2.00	5.00	LNT1C474MSE
680000	90×170	24.0	2.00	5.00	LNT1C684MSE

定格リプル電流 (Arms) at 105°C 120Hz

## アルミニウム電解コンデンサ ALUMINUM ELECTROLYTIC CAPACITORS

LNT

## ■寸法表

25V (1E)					
定格静電容量 ( $\mu\text{F}$ )	サイズ $\phi$ DXL(mm)	定格リプル (Arms)	損失角の正接 $\tan \delta$	漏れ電流 (mA)	品番
22000	35×80	4.9	0.40	2.22	LNT1E223MSE
33000	35×100	6.2	0.40	2.72	LNT1E333MSE
47000	51×80	8.3	0.50	3.25	LNT1E473MSE
68000	51×120	10.2	0.50	3.91	LNT1E683MSE
100000	63.5×100	11.5	0.65	4.74	LNT1E104MSE
150000	63.5×120	13.8	0.70	5.00	LNT1E154MSE
220000	76.2×120	17.0	0.90	5.00	LNT1E224MSE
330000	90×140	20.8	1.50	5.00	LNT1E334MSE
470000	90×170	22.4	1.50	5.00	LNT1E474MSE
680000	90×220	24.2	1.50	5.00	LNT1E684MSE

35V (1V)					
定格静電容量 ( $\mu\text{F}$ )	サイズ $\phi$ DXL(mm)	定格リプル (Arms)	損失角の正接 $\tan \delta$	漏れ電流 (mA)	品番
10000	35×80	4.7	0.30	1.77	LNT1V103MSE
15000	35×80	5.1	0.30	2.17	LNT1V153MSE
22000	35×100	5.6	0.30	2.63	LNT1V223MSE
33000	51×80	7.4	0.40	3.22	LNT1V333MSE
47000	51×100	8.4	0.40	3.84	LNT1V473MSE
68000	51×120	12.3	0.40	4.62	LNT1V683MSE
100000	63.5×120	13.6	0.50	5.00	LNT1V104MSE
150000	76.2×120	15.1	0.70	5.00	LNT1V154MSE
220000	90×140	17.4	1.00	5.00	LNT1V224MSE
330000	90×170	21.3	1.00	5.00	LNT1V334MSE
470000	90×220	25.4	1.00	5.00	LNT1V474MSE
680000	100×250	27.5	1.00	5.00	LNT1V684MSE

50V (1H)					
定格静電容量 ( $\mu\text{F}$ )	サイズ $\phi$ DXL(mm)	定格リプル (Arms)	損失角の正接 $\tan \delta$	漏れ電流 (mA)	品番
10000	35×80	4.9	0.25	2.12	LNT1H103MSE
15000	35×100	5.5	0.25	2.59	LNT1H153MSE
22000	51×80	6.3	0.25	3.14	LNT1H223MSE
33000	51×120	8.0	0.30	3.85	LNT1H333MSE
47000	63.5×100	9.9	0.35	4.59	LNT1H473MSE
68000	63.5×120	12.8	0.35	5.00	LNT1H683MSE
100000	76.2×120	16.8	0.55	5.00	LNT1H104MSE
150000	90×140	19.5	0.75	5.00	LNT1H154MSE
220000	90×170	22.0	0.75	5.00	LNT1H224MSE
330000	90×220	24.3	0.75	5.00	LNT1H334MSE
470000	100×250	26.1	0.75	5.00	LNT1H474MSE

63V (1J)					
定格静電容量 ( $\mu\text{F}$ )	サイズ $\phi$ DXL(mm)	定格リプル (Arms)	損失角の正接 $\tan \delta$	漏れ電流 (mA)	品番
10000	35×100	5.0	0.25	2.38	LNT1J103MSE
15000	51×80	5.9	0.25	2.91	LNT1J153MSE
22000	51×100	6.9	0.25	3.53	LNT1J223MSE
33000	63.5×100	9.4	0.30	4.32	LNT1J333MSE
47000	63.5×120	11.2	0.30	5.00	LNT1J473MSE
68000	76.2×120	13.5	0.50	5.00	LNT1J683MSE
100000	90×140	17.8	0.60	5.00	LNT1J104MSE
150000	90×170	21.0	0.60	5.00	LNT1J154MSE
220000	90×220	23.7	0.60	5.00	LNT1J224MSE
330000	100×250	26.1	0.60	5.00	LNT1J334MSE

80V (1K)					
定格静電容量 ( $\mu\text{F}$ )	サイズ $\phi$ DXL(mm)	定格リプル (Arms)	損失角の正接 $\tan \delta$	漏れ電流 (mA)	品番
4700	35×80	3.5	0.20	1.83	LNT1K472MSE
6800	35×100	3.9	0.20	2.21	LNT1K682MSE
10000	51×80	5.4	0.20	2.68	LNT1K103MSE
15000	51×100	6.4	0.20	3.28	LNT1K153MSE
22000	63.5×100	8.4	0.25	3.97	LNT1K223MSE
33000	76.2×100	9.9	0.30	4.87	LNT1K333MSE
47000	76.2×120	13.4	0.35	5.00	LNT1K473MSE
68000	90×140	17.0	0.40	5.00	LNT1K683MSE
100000	90×170	18.6	0.40	5.00	LNT1K104MSE
150000	90×220	21.6	0.40	5.00	LNT1K154MSE
220000	100×250	24.8	0.40	5.00	LNT1K224MSE

100V (2A)					
定格静電容量 ( $\mu\text{F}$ )	サイズ $\phi$ DXL(mm)	定格リプル (Arms)	損失角の正接 $\tan \delta$	漏れ電流 (mA)	品番
2200	35×80	2.4	0.12	1.40	LNT2A222MSE
3300	35×80	3.3	0.12	1.72	LNT2A332MSE
4700	35×100	3.8	0.12	2.05	LNT2A472MSE
6800	51×80	5.2	0.15	2.47	LNT2A682MSE
10000	51×100	6.7	0.15	3.00	LNT2A103MSE
15000	63.5×100	7.8	0.20	3.67	LNT2A153MSE
22000	76.2×100	9.9	0.30	4.44	LNT2A223MSE
33000	76.2×140	12.7	0.30	5.00	LNT2A333MSE
47000	90×140	17.0	0.30	5.00	LNT2A473MSE
68000	90×170	18.2	0.30	5.00	LNT2A683MSE
100000	90×220	20.6	0.30	5.00	LNT2A104MSE
150000	100×220	23.4	0.30	5.00	LNT2A154MSE

定格リプル電流 (Arms) at 105°C 120Hz

## アルミニウム電解コンデンサ ALUMINUM ELECTROLYTIC CAPACITORS

LNT

## ■寸法表

160V (2C)					
定格静電容量 ( $\mu\text{F}$ )	サイズ $\phi$ DXL(mm)	定格リプル (Arms)	損失角の正接 $\tan \delta$	漏れ電流 (mA)	品番
1000	35×80	1.6	0.15	1.20	LNT2C102MSE
1500	35×80	2.1	0.15	1.46	LNT2C152MSE
2200	35×100	2.7	0.15	1.77	LNT2C222MSE
3300	51×80	3.8	0.15	2.17	LNT2C332MSE
4700	51×100	4.5	0.15	2.60	LNT2C472MSE
6800	63.5×100	6.8	0.20	3.12	LNT2C682MSE
10000	63.5×120	7.8	0.20	3.79	LNT2C103MSE
15000	76.2×120	9.8	0.20	4.64	LNT2C153MSE
22000	76.2×140	12.5	0.20	5.00	LNT2C223MSE
33000	90×140	13.4	0.25	5.00	LNT2C333MSE
47000	90×220	17.2	0.25	5.00	LNT2C473MSE
68000	100×250	19.2	0.25	5.00	LNT2C683MSE

200V (2D)					
定格静電容量 ( $\mu\text{F}$ )	サイズ $\phi$ DXL(mm)	定格リプル (Arms)	損失角の正接 $\tan \delta$	漏れ電流 (mA)	品番
1000	35×80	1.7	0.15	1.34	LNT2D102MSE
1500	35×100	2.3	0.15	1.64	LNT2D152MSE
2200	51×80	2.9	0.15	1.98	LNT2D222MSE
3300	51×100	3.9	0.15	2.43	LNT2D332MSE
4700	63.5×100	5.1	0.20	2.90	LNT2D472MSE
6800	63.5×120	7.0	0.20	3.49	LNT2D682MSE
10000	76.2×120	8.2	0.20	4.24	LNT2D103MSE
15000	76.2×140	10.4	0.20	5.00	LNT2D153MSE
22000	90×140	15.1	0.25	5.00	LNT2D223MSE
33000	90×220	16.6	0.25	5.00	LNT2D333MSE
47000	90×250	19.9	0.25	5.00	LNT2D473MSE

250V (2E)					
定格静電容量 ( $\mu\text{F}$ )	サイズ $\phi$ DXL(mm)	定格リプル (Arms)	損失角の正接 $\tan \delta$	漏れ電流 (mA)	品番
680	35×80	1.4	0.15	1.23	LNT2E681MSE
1000	35×100	1.9	0.15	1.50	LNT2E102MSE
1500	51×80	2.4	0.15	1.83	LNT2E152MSE
2200	51×100	3.2	0.15	2.22	LNT2E222MSE
3300	63.5×100	4.3	0.20	2.72	LNT2E332MSE
4700	63.5×120	5.9	0.20	3.25	LNT2E472MSE
6800	76.2×120	7.1	0.20	3.91	LNT2E682MSE
10000	90×140	9.6	0.25	4.74	LNT2E103MSE
15000	90×170	12.7	0.25	5.00	LNT2E153MSE
22000	90×220	15.4	0.25	5.00	LNT2E223MSE
33000	100×250	17.0	0.25	5.00	LNT2E333MSE

350V (2V)					
定格静電容量 ( $\mu\text{F}$ )	サイズ $\phi$ DXL(mm)	定格リプル (Arms)	損失角の正接 $\tan \delta$	漏れ電流 (mA)	品番
330	35×80	2.1	0.20	1.01	LNT2V331MSEC
470	35×80	2.8	0.20	1.21	LNT2V471MSEC
680	51×80	4.1	0.20	1.46	LNT2V681MSEF
1000	51×80	6.5	0.20	1.77	LNT2V102MSEF
1500	51×100	8.6	0.20	2.17	LNT2V152MSEF
2200	51×120	11.0	0.20	2.63	LNT2V222MSEF
2700	63.5×100	12.7	0.20	2.91	LNT2V272MSEG
3300	63.5×110	14.4	0.20	3.22	LNT2V332MSEG
3900	63.5×130	16.8	0.20	3.50	LNT2V392MSEG
4700	63.5×150	19.8	0.20	3.84	LNT2V472MSEG
	76.2×120	19.7	0.20	3.84	LNT2V472MSEH
5600	63.5×170	22.7	0.20	4.20	LNT2V562MSEG
	76.2×130	22.2	0.20	4.20	LNT2V562MSEH
6800	76.2×150	26.2	0.20	4.62	LNT2V682MSEH
8200	76.2×170	30.3	0.20	5.00	LNT2V822MSEH
	90×150	29.3	0.20	5.00	LNT2V822MSEJ
10000	90×150	32.4	0.20	5.00	LNT2V103MSEJ
12000	90×190	36.0	0.20	5.00	LNT2V123MSEJ
15000	90×220	42.9	0.20	5.00	LNT2V153MSEJ
22000	100×250	48.0	0.20	5.00	LNT2V223MSEK

定格リプル電流 (Arms) at 105°C 120Hz

## アルミニウム電解コンデンサ ALUMINUM ELECTROLYTIC CAPACITORS

LNT

## ■寸法表

400V (2G)					
定格静電容量 ( $\mu\text{F}$ )	サイズ $\phi$ DXL(mm)	定格リプル (Arms)	損失角の正接 $\tan \delta$	漏れ電流 (mA)	品番
220	35×80	1.6	0.20	0.88	LNT2G221MSEC
330	35×80	2.3	0.20	1.08	LNT2G331MSEC
470	35×100	3.1	0.20	1.30	LNT2G471MSEC
680	51×80	4.2	0.20	1.56	LNT2G681MSEF
1000	51×80	6.6	0.20	1.89	LNT2G102MSEF
1500	51×120	9.1	0.20	2.32	LNT2G152MSEF
2200	63.5×100	11.5	0.20	2.81	LNT2G222MSEG
2700	63.5×110	13.1	0.20	3.11	LNT2G272MSEG
3300	63.5×130	15.4	0.20	3.44	LNT2G332MSEG
3900	63.5×150	17.9	0.20	3.74	LNT2G392MSEG
	76.2×110	18.2	0.20	3.74	LNT2G392MSEH
4700	63.5×170	20.7	0.20	4.11	LNT2G472MSEG
	76.2×130	20.3	0.20	4.11	LNT2G472MSEH
5600	76.2×150	23.7	0.20	4.48	LNT2G562MSEH
6800	76.2×170	27.6	0.20	4.94	LNT2G682MSEH
	90×150	26.9	0.20	4.94	LNT2G682MSEJ
8200	90×170	31.0	0.20	5.00	LNT2G822MSEJ
10000	90×190	32.9	0.20	5.00	LNT2G103MSEJ
12000	90×220	38.3	0.20	5.00	LNT2G123MSEJ
15000	100×220	44.5	0.20	5.00	LNT2G153MSEK

450V (2W)					
定格静電容量 ( $\mu\text{F}$ )	サイズ $\phi$ DXL(mm)	定格リプル (Arms)	損失角の正接 $\tan \delta$	漏れ電流 (mA)	品番
220	35×80	1.8	0.20	0.94	LNT2W221MSEC
330	35×100	2.4	0.20	1.15	LNT2W331MSEC
470	51×80	3.4	0.20	1.37	LNT2W471MSEF
680	51×100	4.4	0.20	1.65	LNT2W681MSEF
1000	51×100	7.0	0.20	2.01	LNT2W102MSEF
1500	51×120	9.2	0.20	2.46	LNT2W152MSEF
2200	63.5×110	11.8	0.20	2.98	LNT2W222MSEG
2700	63.5×130	13.8	0.20	3.30	LNT2W272MSEG
	76.2×110	14.5	0.20	3.30	LNT2W272MSEH
3300	63.5×150	16.5	0.20	3.65	LNT2W332MSEG
	76.2×130	17.1	0.20	3.65	LNT2W332MSEH
3900	63.5×170	18.3	0.20	3.97	LNT2W392MSEG
4700	76.2×150	21.7	0.20	4.36	LNT2W472MSEH
5600	76.2×190	26.4	0.20	4.76	LNT2W562MSEH
	90×150	24.1	0.20	4.76	LNT2W562MSEJ
6800	90×170	28.3	0.20	5.00	LNT2W682MSEJ
8200	90×190	32.5	0.20	5.00	LNT2W822MSEJ
10000	90×220	35.1	0.20	5.00	LNT2W103MSEJ
12000	90×230	39.2	0.20	5.00	LNT2W123MSEJ
15000	90×250	45.6	0.20	5.00	LNT2W153MSEJ

500V (2H)					
定格静電容量 ( $\mu\text{F}$ )	サイズ $\phi$ DXL(mm)	定格リプル (Arms)	損失角の正接 $\tan \delta$	漏れ電流 (mA)	品番
330	51×80	2.7	0.20	1.21	LNT2H331MSEF
470	51×80	3.2	0.20	1.45	LNT2H471MSEF
680	51×100	4.2	0.20	1.74	LNT2H681MSEF
1000	51×120	5.5	0.20	2.12	LNT2H102MSEF
1500	63.5×110	7.1	0.20	2.59	LNT2H152MSEG
2200	63.5×130	9.3	0.20	3.14	LNT2H222MSEG
2700	63.5×150	11.0	0.20	3.48	LNT2H272MSEG
	76.2×130	11.0	0.20	3.48	LNT2H272MSEH
3300	63.5×170	12.9	0.20	3.85	LNT2H332MSEG
	76.2×150	13.0	0.20	3.85	LNT2H332MSEH
3900	76.2×150	14.1	0.20	4.18	LNT2H392MSEH
4700	76.2×190	17.2	0.20	4.59	LNT2H472MSEH
	90×150	16.3	0.20	4.59	LNT2H472MSEJ
5600	90×150	17.8	0.20	5.00	LNT2H562MSEJ
6800	90×170	20.7	0.20	5.00	LNT2H682MSEJ
8200	90×220	25.5	0.20	5.00	LNT2H822MSEJ
10000	90×250	29.9	0.20	5.00	LNT2H103MSEJ

定格リプル電流 (Arms) at 105°C 120Hz

## ●定格リプル電流の周波数補正係数

係 数	周波数 (Hz)	60	120	360	1k	10k~
	10~100V	0.90	1.00	1.08	1.15	1.15
	160~250V	0.88	1.00	1.08	1.15	1.20
	350~500V	0.82	1.00	1.20	1.35	1.40