

アルミニウム電解コンデンサ ALUMINUM ELECTROLYTIC CAPACITORS

UCJ チップ 高信頼性
低温ESR規定品



- 低温 ESR / 耐久性試験後低温 ESR 規定品。
(φ6.3×8.7 Lは初期のみ規定)
- 面実装タイプ製品温度 125℃品。
- キャリアテーピング包装により自動装着が可能。
- RoHS 指令 (2011/65/EU、(EU) 2015/863) 対応済。
- AEC-Q200 準拠。詳細は別途お問い合わせください。

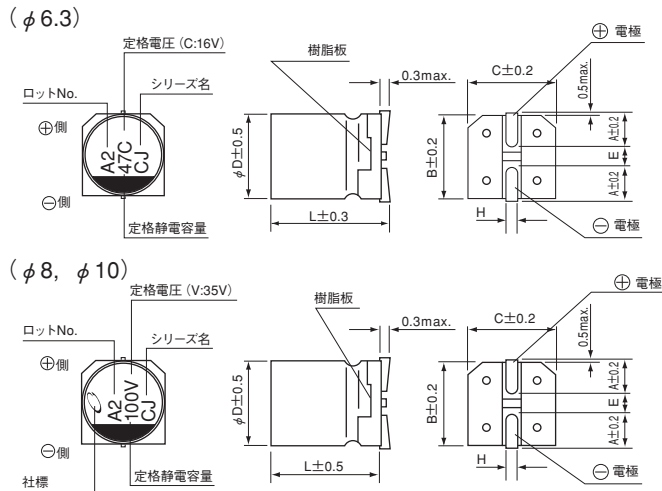
UCZ ← 低 ESR・長寿命化 **UCJ** ← 低温 ESR 規定 UUB

仕様

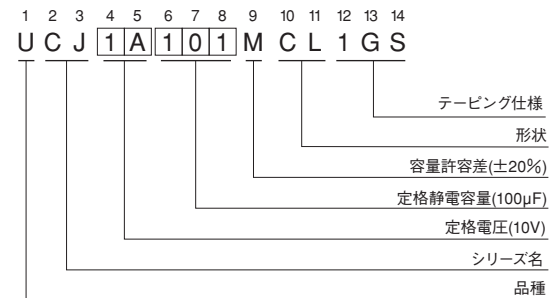
項目	性能						
カテゴリ温度範囲	- 40 ~ + 125℃						
定格電圧範囲	10 ~ 50V						
定格静電容量範囲	10 ~ 470μF						
定格静電容量許容差	± 20% (120Hz, 20℃)						
漏れ電流 ※	I = 0.03CV または 4 (μA) いずれか大きい値以下 (1 分値, 20℃)						
損失角の正接 (tan δ)	定格電圧 (V)	10	16	25	35	50	120Hz 20℃
	tan δ (max.)	0.32	0.24	0.21	0.18	0.18	
温度特性	インピーダンス比 (max.)	Z(-40℃) / Z(+20℃)	12	8	6	4	120Hz
耐久性	125℃ 2000 時間 定格電圧連続印加後、20℃に戻し測定を行ったとき、下記項目を満足する						
	静電容量変化率	初期値の ±30%以内					
	tan δ	初期規格値の 300%以下					
	漏れ電流	初期規格値以下					
高温無負荷特性	125℃ 1000 時間 無負荷放置後、20℃にて JIS C 5101-4 4.1 項による電圧処理を行った後、上記耐久性の規格値を満足する						
はんだ耐熱性	電極端子面を 250℃の熱板上に 30 秒間放置後、20℃に戻し測定を行ったとき、下記項目を満足する						
	静電容量変化率	初期値の ±10%以内					
	tan δ	初期規格値以下					
	漏れ電流	初期規格値以下					
表示	ケース底に黒色表示						

※ I: 漏れ電流 (μA)、C: 定格静電容量 (μF)、V: 定格電圧 (V)

寸法図 (表示例)



品番コード体系 (例: 10V 100μF)



(単位: mm)

φDXL	6.3×8.7	8×10	10×10
A	2.4	2.9	3.2
B	6.6	8.3	10.3
C	6.6	8.3	10.3
E	2.2	3.1	4.5
L	8.7	10	10
H	0.5~0.8	0.8~1.1	0.8~1.1

定格電圧

V	10	16	25	35	50
コード	A	C	E	V	H

● 定格リップル電流の周波数補正係数

周波数	50 Hz	120 Hz	300 Hz	1 kHz	10 kHz~
補正係数	0.35	0.50	0.64	0.83	1.00

● 寸法表は次頁に掲載しております。

アルミニウム電解コンデンサ ALUMINUM ELECTROLYTIC CAPACITORS

UCJ

■寸法表

定格電圧 (V) (コード)	定格静電容量 (μF)	サイズ $\phi\text{D}\times\text{L}$ (mm)	$\tan\delta$	漏れ電流 (μA) (1分値/20°C)	ESR(Ω)max. (-40°C/100kHz)		定格リプル電流 (mA _{rms}) (125°C/100kHz)	品番
					初期	耐久性 試験後		
10 (1A)	100	6.3×8.7	0.32	30	14	—	95	UCJ1A101MCL1GS
	220	8×10	0.32	66	2.0	6.0	250	UCJ1A221MCL1GS
	330	10×10	0.32	99	1.5	4.5	400	UCJ1A331MCL1GS
	470	10×10	0.32	141	1.5	4.5	400	UCJ1A471MCL1GS
16 (1C)	47	6.3×8.7	0.24	22.56	14	—	95	UCJ1C470MCL1GS
	100	8×10	0.24	48	2.0	6.0	250	UCJ1C101MCL1GS
	220	10×10	0.24	105.6	1.5	4.5	400	UCJ1C221MCL1GS
	330	10×10	0.24	158.4	1.5	4.5	400	UCJ1C331MCL1GS
25 (1E)	22	6.3×8.7	0.21	16.5	14	—	95	UCJ1E220MCL1GS
	33	6.3×8.7	0.21	24.75	14	—	95	UCJ1E330MCL1GS
	47	6.3×8.7	0.21	35.25	14	—	95	UCJ1E470MCL1GS
	100	8×10	0.21	75	2.0	6.0	250	UCJ1E101MCL1GS
	220	10×10	0.21	165	1.5	4.5	400	UCJ1E221MCL1GS
	330	10×10	0.21	247.5	1.5	4.5	400	UCJ1E331MCL1GS
35 (1V)	10	6.3×8.7	0.18	10.5	14	—	95	UCJ1V100MCL1GS
	22	6.3×8.7	0.18	23.1	14	—	95	UCJ1V220MCL1GS
	33	6.3×8.7	0.18	34.65	14	—	95	UCJ1V330MCL1GS
	47	6.3×8.7	0.18	49.35	14	—	95	UCJ1V470MCL1GS
	100	10×10	0.18	105	1.5	4.5	400	UCJ1V101MCL1GS
	220	10×10	0.18	231	1.5	4.5	400	UCJ1V221MCL1GS
50 (1H)	10	6.3×8.7	0.18	15	14	—	95	UCJ1H100MCL1GS
	22	6.3×8.7	0.18	33	14	—	95	UCJ1H220MCL1GS
	33	8×10	0.18	49.5	2.0	6.0	200	UCJ1H330MCL1GS
	47	10×10	0.18	70.5	1.5	4.5	330	UCJ1H470MCL1GS
	100	10×10	0.18	150	1.5	4.5	330	UCJ1H101MCL1GS

・テーピング仕様、はんだ付け推奨ランド寸法・推奨リフロー条件、ご注文単位はアルミニウム電解コンデンサ 製品ガイドを参照ください。