

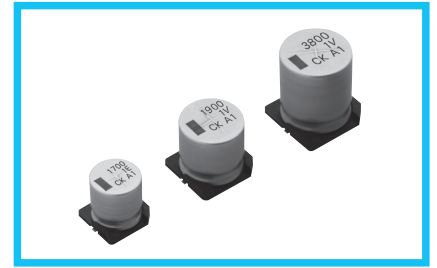
アルミニウム電解コンデンサ ALUMINUM ELECTROLYTIC CAPACITORS

UCK チップ低インピーダンス品



NEW

- 面実装タイプ低インピーダンス品。
- キャリアテーピング包装により自動装着が可能。
- RoHS指令 (2011/65/EU、(EU) 2015/863) 対応済。
- AEC-Q200準拠。詳細は別途お問い合わせください。

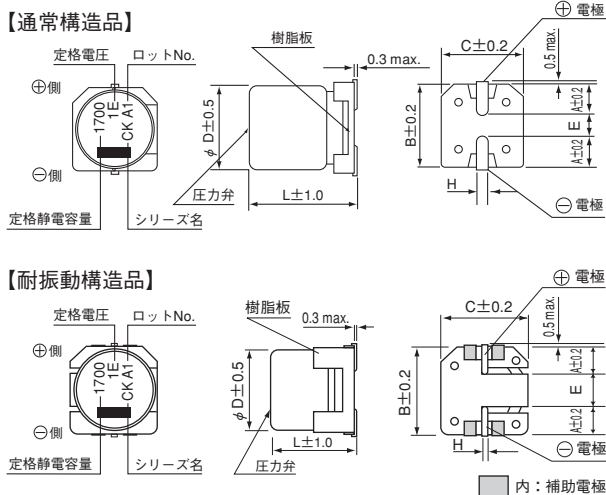


仕様

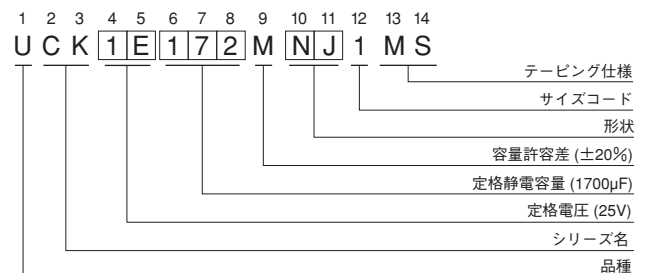
項目	性能				
カテゴリ温度範囲	-55~+105℃				
定格電圧範囲	25~35V				
定格静電容量範囲	1100~5900μF				
定格静電容量許容差	±20% (120Hz, 20℃)				
漏れ電流 ※	I = 0.01CV または 3 (μA) いずれか大きい値以下 (2分値, 20℃)				
損失角の正接 (tan δ)	定格電圧 (V)	25	35	120Hz 20℃	
	tan δ (max.)	0.14	0.12		
1000μFをこえるものについては、1000μFを増すごとに0.02を加えた値とする					
温度特性	定格電圧 (V)	25	35	120Hz	
	インピーダンス比 (max.)	Z(-25℃) / Z(+20℃)	2	2	
		Z(-40℃) / Z(+20℃)	3	3	
Z(-55℃) / Z(+20℃)		3	3		
耐久性	105℃ 5000時間 定格電圧連続印加後、20℃に戻し測定を行ったとき、下記項目を満足する				
	静電容量変化率	初期値の±30%以内			
	tan δ	初期規格値の200%以下			
	漏れ電流	初期規格値以下			
高温無負荷特性	105℃ 1000時間 無負荷放置後、20℃にてJIS C 5101-4 4.1項による電圧処理を行った後、上記耐久性の規定値を満足する				
はんだ耐熱性	電極端子面を250℃の熱板上に30秒間放置後、20℃に戻し測定を行った後、下記項目を満足する				
	静電容量変化率	初期値の±10%以内			
	tan δ	初期規格値以下			
	漏れ電流	初期規格値以下			
表示	ケース底に黒色表示				

※ I:漏れ電流 (μA)、C:定格静電容量 (μF)、V:定格電圧 (V)

寸法図 (表示例) ※φ12.5×21Lは耐振動構造品に対応していません。



品番コード体系 (例: 25V 1700μF)



形状	コード
通常構造品	NJ
耐振動構造品	NS

φ	12.5×13.5	12.5×21	16×16.5	16×21.5	18×16.5	18×21.5
A	5.15	5.15	5.65	5.65	6.65	6.65
B	13.6	13.6	17.1	17.1	19.1	19.1
C	13.6	13.6	17.1	17.1	19.1	19.1
E	(3.3)	(3.3)	(5.8)	(5.8)	(5.8)	(5.8)
L	13.5	21	16.5	21.5	16.5	21.5
H	1.0~1.4	1.0~1.4	1.0~1.4	1.0~1.4	1.0~1.4	1.0~1.4

φ	φ12.5	φ16	φ18
A	4.8	5.4	6.4
B	13.6	17.1	19.1
C	13.6	17.1	19.1
E	(4.0)	(6.3)	(6.3)
L	13.5	16.5, 21.5	16.5, 21.5
H	1.0~1.4	1.0~1.4	1.0~1.4

●定格リプル電流の周波数補正係数

周波数	50Hz	120Hz	300Hz	1kHz	10kHz~
補正係数	0.35	0.50	0.64	0.83	1.00

●寸法表は次頁に掲載しております。

アルミニウム電解コンデンサ ALUMINUM ELECTROLYTIC CAPACITORS

UCK

■寸法表

定格電圧 (V) (コード)	定格静電容量 (μ F)	サイズ ϕ D×L (mm)	$\tan \delta$	漏れ電流 (μ A) (2分値/20°C)	インピーダンス(Ω) max. (20°C/100kHz)	定格リップル電流 (mA _{rms}) (105°C/100kHz)	品番
25 (1E)	1700	12.5×13.5	0.14	425	0.060	1420	UCK1E172M□□1MS
	2600	12.5×21	0.16	650	0.046	2080	UCK1E262M□□1MS
	2900	16×16.5	0.16	725	0.047	1910	UCK1E292M□□1MS
	3800	18×16.5	0.18	950	0.045	2060	UCK1E382M□□1MS
	4500	16×21.5	0.20	1125	0.034	2540	UCK1E452M□□1MS
	5900	18×21.5	0.22	1475	0.032	2640	UCK1E592M□□1MS
35 (1V)	1100	12.5×13.5	0.12	385	0.060	1420	UCK1V112M□□1MS
	1700	12.5×21	0.12	595	0.046	2080	UCK1V172M□□1MS
	1900	16×16.5	0.12	665	0.047	1910	UCK1V192M□□1MS
	2400	18×16.5	0.14	840	0.045	2060	UCK1V242M□□1MS
	2900	16×21.5	0.14	1015	0.034	2540	UCK1V292M□□1MS
	3800	18×21.5	0.16	1330	0.032	2640	UCK1V382M□□1MS

□□には形状コードが入ります。

・テーピング仕様、はんだ付け推奨ランド寸法・推奨リフロー条件、ご発注単位はアルミニウム電解コンデンサ 製品ガイドを参照ください。