

アルミニウム電解コンデンサ ALUMINUM ELECTROLYTIC CAPACITORS

UDB スピーカーネットワーク用



- Hi-Fiスピーカーネットワーク用。
- RoHS指令 (2011/65/EU、(EU) 2015/863) 対応済。

生産終息予定品 (新規のご採用は避けてください。)

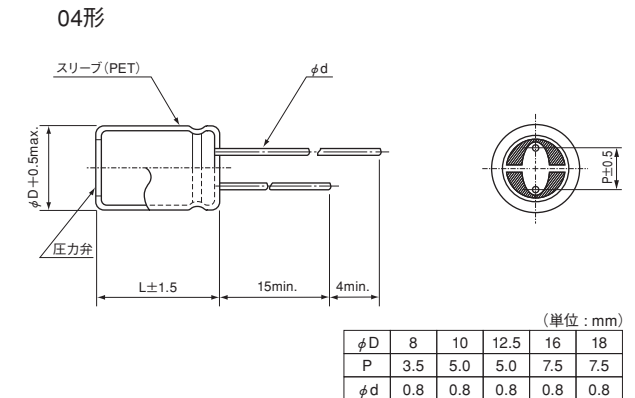


スリーブ色：ブラック

■仕様

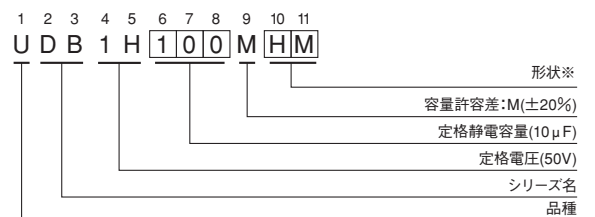
項目	性能
カテゴリ温度範囲	-40~+85°C
定格電圧	50V
定格静電容量許容差	±20% at 1kHz
漏れ電流 (5分値, 20°C)	0.03CVまたは3(μA)以下
損失角の正接(1kHz)	0.10以下
(tan δ) (5kHz)	0.15以下
連続許容電流 (8Ω-fc)	下表の値以下
表示	ブラックスリーブに白色表示

■寸法図



・封口部形状はアルミニウム電解コンデンサ 製品ガイドを参照ください。

品番コード体系 (例: 50V 10μF)



※形状

φD	コード
8・10	PM
12.5~18	HM

■寸法表

定格電圧 (V) (コード)	定格静電容量 (μF)	サイズ φD×L (mm)	tan δ		漏れ電流 (μA) (5分値/20°C)	連続許容電流 (8Ω-fc)		品番
			1kHz	5kHz		周波数 (Hz)	許容電流 (mA rms)	
50 (1H)	1	8×11.5	0.10	0.15	3	20k	205	UDB1H010MPM
	1.5	8×11.5	0.10	0.15	3	13k	245	UDB1H1R5MPM
	2.2	10×12.5	0.10	0.15	3.3	9k	320	UDB1H2R2MPM
	3.3	10×16	0.10	0.15	4.95	6k	400	UDB1H3R3MPM
	4.7	10×20	0.10	0.15	7.05	4.2k	480	UDB1H4R7MPM
	6.8	12.5×20	0.10	0.15	10.2	2.9k	540	UDB1H6R8MHM
	10	12.5×25	0.10	0.15	15	2k	600	UDB1H100MHM
	15	12.5×25	0.10	0.15	22.5	1.3k	660	UDB1H150MHM
	22	16×25	0.10	0.15	33	900	740	UDB1H220MHM
	33	16×30.5	0.10	0.15	49.5	600	800	UDB1H330MHM
47	18×35.5	0.10	0.15	70.5	420	1020	UDB1H470MHM	

リード加工品、テーピング加工品の品番は、品番コードの末尾に加工記号を明記し、12桁目のサイズコードがないものは品番コード12桁目に「1」を入れてください。

・リード加工、テーピング仕様、ご発注単位はアルミニウム電解コンデンサ 製品ガイドを参照ください。